

Конденсационный котёл

Logano plus

SB745

Buderus

Внимательно прочитать перед монтажом и техническим обслуживанием.



Содержание

1	Пояснения условных обозначений и указания по технике безопасности	4	6	Монтаж	18
1.1	Пояснения условных обозначений	4	6.1	Установка котла	18
1.2	Общие указания по технике безопасности	4	6.2	Укладка звукоизоляционных полос	19
2	Информация об изделии	6	6.3	Выравнивание котла	20
2.1	Декларация о соответствии	6	6.4	Подключение котла к системе отвода дымовых газов и водяному контуру	20
2.2	Применение по назначению	6	6.4.1	Общие требования к системе отвода дымовых газов	20
2.3	Условные обозначения на котле	6	6.4.2	Подключение системы отвода дымовых газов	21
2.4	Комплект поставки	6	6.4.3	Установка уплотнительной манжеты (дополнительное оборудование)	21
2.5	Необходимые дополнительные комплектующие	6	6.4.4	Подключение котла к трубопроводной сети	21
2.6	Заводская табличка	6	6.5	Подключение предохранительного клапана	22
2.7	Описание оборудования	8	6.6	Подключение устройства контроля количества воды (дополнительное оборудование)	22
2.8	Размеры и подключения	9	6.7	Подключение линии отвода и устройства нейтрализации конденсата	22
2.9	Условия эксплуатации	11	6.8	Заполнение котла водой и проверка герметичности соединений (опрессовка)	22
2.10	Комплектация приборами безопасности	11	6.9	Открытие и перестановка двери камеры сгорания	23
2.11	Допустимые виды топлива	11	6.9.1	Открытие и закрытие двери камеры сгорания	23
2.12	Инструменты, материалы и вспомогательные средства	11	6.9.2	Изменение стороны навески двери	23
3	Транспортировка	12	6.10	Монтаж горелки (дополнительная комплектация)	24
3.1	Транспортировка котла	12	6.10.1	Монтаж пластины под горелку	24
3.1.1	Подъём котла краном	12	6.10.2	Установка горелки на пластину под горелку	25
3.1.2	Транспортировка котлов с помощью вилочного погрузчика	13	6.11	Крепление заводской таблички	26
3.1.3	Транспортировка котла на 2 грузоподъёмных тележках	13	6.12	Монтаж и демонтаж передней крышки	26
3.1.4	Перевозка котла с помощью роликов	14	6.13	Монтаж кронштейна системы управления и кабельного канала	26
3.1.5	Демонтаж основной рамы	14	6.14	Установка датчиков температуры	27
4	Требования	14	6.15	Прокладка кабеля горелки	27
4.1	Требования к помещению установки оборудования	14	7	Система управления	28
4.2	Требования к горелке	15	7.1	Требования к системе управления	28
4.3	Требования к системе управления	16	7.2	Система управления серии 4000 (дополнительное оборудование)	28
4.4	Требования к минимальной комплектации приборами безопасности	16	7.2.1	Монтаж системы управления	29
4.5	Качество воздуха для горения	16	7.2.2	Электрическое подключение системы управления	29
4.6	Качество воды в системе отопления	16	7.2.3	Настройки системы управления	30
4.7	Применение незамерзающих жидкостей	16	7.2.4	Ввод параметров на системе управления	30
5	Указания по монтажу и эксплуатации	17	7.3	Система управления серии 5000 (дополнительное оборудование)	31
5.1	Стандарты, инструкции и правила	17	7.3.1	Монтаж системы управления	31
5.2	Инструкции для дизельных установок	17	7.3.2	Подключение электрической части блока управления	32
5.3	Инструкции	17	7.3.3	Настройки системы управления	33
5.4	Обязательное согласование	17	7.3.4	Ввод параметров на системе управления	34
5.5	Гидравлическая обвязка в отопительной системе	17	7.4	Настройки для сторонних систем управления	34
5.6	Поддержка давления	18			

8	Работы, выполненные на этапе "Ввод в эксплуатацию".....	35	13	Комплектация приборами безопасности	43
8.1	Промывка отопительной системы	35	13.1	Расположение приборов безопасности в минимальной комплектации по EN 12828:2012	43
8.2	Проведение испытания на герметичность	35	13.2	Приборы безопасности согласно испытаниям образца на соответствие требованиям директив ЕС.....	43
8.3	Заполнение отопительной системы.....	35	13.3	Требования к альтернативному оснащению приборами безопасности и другим комплектующим	44
8.4	Настройка ограничителей минимального и максимального давления (дополнительное оборудование)	36	13.3.1	Требования к предохранительному клапану ..	44
8.4.1	Настройка ограничителя максимального давления	36	13.3.2	Требования к предохранительному ограничителю температуры	44
8.4.2	Настройка ограничителя минимального давления	36	13.3.3	Требования к ограничителю максимального давления	44
8.5	Подготовка отопительной системы к включению.....	36	13.3.4	Требования к ограничителю уровня воды как к защите от недостатка воды	44
8.6	Включение системы управления и горелки	36	13.3.5	Требования к горелке	44
9	Прекращение эксплуатации.....	37	13.3.6	Управление котла	44
9.1	Прекращение эксплуатации отопительной системы	37	13.4	Гидравлическое подсоединение котла	44
9.2	Выключение отопительной системы при аварии	37	13.5	Грязеуловители	44
10	Контрольные осмотры и техническое обслуживание	37	14	Приложение	45
10.1	Указания по безопасности для контрольных осмотров и технического обслуживания.....	37	14.1	Технические характеристики	45
10.2	Подготовка котла к контрольному осмотру и техническому обслуживанию	38	14.2	Параметры для расчёта дымовых газов	45
10.3	Чистка котла.....	38	14.3	Параметры отопительных котлов.....	46
10.3.1	Подготовка котла к чистке щётками	38	14.4	Протокол пуска в эксплуатацию	47
10.3.2	Чистка котла щётками.....	38	14.5	Протоколы контрольного осмотра и технического обслуживания	48
10.3.3	Очистка оборотной камеры.....	38			
10.3.4	Замена уплотнения коллектора дымовых газов	39			
10.3.5	Установка крышек на сборный коллектор дымовых газов и оборотную камеру	39			
10.3.6	Влажная чистка котла	39			
10.4	Проверка и регулировка рабочего давления ..	40			
10.4.1	Когда нужно проверять рабочее давление в отопительной системе?	40			
10.4.2	Закрытые системы	41			
10.4.3	Системы с автоматической поддержкой давления	41			
10.5	Отбор проб воды.....	41			
11	Неисправности	42			
11.1	Устранение неисправностей горелки	42			
11.2	Другие неисправности	42			
12	Охрана окружающей среды и утилизация	42			

1 Пояснения условных обозначений и указания по технике безопасности

1.1 Пояснения условных обозначений

Предупреждения

Выделенные слова в начале предупреждения обозначают вид и степень тяжести последствий, наступающих в случае непринятия мер безопасности.

Следующие слова определены и могут применяться в этом документе:



ОПАСНО

ОПАСНОСТЬ означает получение тяжёлых, вплоть до опасных для жизни травм.



ОСТОРОЖНО

ОСТОРОЖНО означает возможность получения тяжёлых, вплоть до опасных для жизни травм.



ВНИМАНИЕ

ВНИМАНИЕ означает, что возможны травмы лёгкой и средней тяжести.

УВЕДОМЛЕНИЕ

УВЕДОМЛЕНИЕ означает, что возможно повреждение оборудования.

Важная информация



Важная информация без каких-либо опасностей для человека и оборудования обозначается приведённым здесь знаком информации.

Другие знаки

Показание	Пояснение
▶	Действие
→	Ссылка на другое место в инструкции
•	Перечисление/список
–	Перечисление/список (2-ой уровень)

Таб. 1

1.2 Общие указания по технике безопасности

⚠ Указания для целевой группы

Настоящая инструкция предназначена для специалистов по монтажу газового, водопроводного, отопительного оборудования и электротехники. Выполняйте указания, содержащиеся во всех инструкциях. Несоблюдение инструкций может привести к повреждению оборудования и травмам людей вплоть до угрозы их жизни.

- ▶ Перед монтажом прочитайте инструкции по монтажу, сервисному обслуживанию и вводу в эксплуатацию (теплогенератора, регулятора отопления, насосов и т. п.).
- ▶ Соблюдайте правила техники безопасности и обращайтесь внимание на предупреждающие надписи.
- ▶ Соблюдайте национальные и региональные предписания, технические нормы и правила.
- ▶ Документируйте выполняемые работы.

⚠ Общие правила техники безопасности

Несоблюдение правил безопасной эксплуатации может привести к тяжёлым травмам вплоть до смертельного исхода, а также к повреждению оборудования и загрязнению окружающей среды.

- ▶ Проводите техническое обслуживание не реже одного раза в год. При этом проверяйте исправную работу всей отопительной системы. Сразу же устраняйте выявленные недостатки.
- ▶ Никогда не подвергайте свою жизнь опасности. Собственная безопасность - прежде всего.
- ▶ Внимательно прочитайте эту инструкцию перед пуском отопительной системы в эксплуатацию.

⚠ Возможны повреждения из-за ошибок в управлении

Ошибки в управлении могут привести к травмам персонала и/или к повреждению оборудования.

- ▶ Обеспечьте доступ к котлу только тех лиц, которые умеют им правильно пользоваться.
- ▶ Монтаж, пуск в эксплуатацию, техническое обслуживание и ремонт разрешается выполнять только сотрудникам специализированного сервисного предприятия.
- ▶ Эксплуатируйте отопительную систему только с достаточным количеством воды (рабочим давлением). Работа с недостаточным количеством воды не допускается.

⚠ Опасность утечки дизельного топлива

При обнаружении утечки дизельного топлива потребитель должен в соответствии с национальными требованиями незамедлительно вызвать специалистов и устранить утечку!

⚠ При запахе газа

- ▶ Закройте газовый кран.
- ▶ Откройте окна и двери.
- ▶ Не трогайте электрические выключатели, не пользуйтесь телефоном, не пользуйтесь вытяжкой.
- ▶ Погасите открытый огонь.
- ▶ Не курить!
- ▶ Не пользуйтесь зажигательными устройствами (например, зажигалкой, спичками и др.).
- ▶ Предупредите жильцов дома, но не звоните в двери.
- ▶ **Находясь вне здания**, позвоните на предприятие газоснабжения и в аварийную службу.

⚠ При запахе дымовых газов

- ▶ Выключите котёл.
- ▶ Откройте окна и двери.
- ▶ Свяжитесь с уполномоченной сервисной фирмой.

⚠ Опасность удара электрическим током

- ▶ Работы с электрикой разрешается выполнять только специалистам по электромонтажу.
- ▶ Перед проведением любых работ с отопительной установкой её следует обесточить на всех фазах, например, аварийным выключателем перед котельной. Выключения системы управления недостаточно!
- ▶ Обеспечьте защиту отопительной системы от случайного включения.
- ▶ При выполнении электрических подключений, первом пуске в эксплуатацию, техническом обслуживании и ремонте соблюдайте нормы и правила той страны, где эксплуатируется оборудование.
- ▶ Пользуйтесь электрическими схемами других частей установки.

⚠ Опасность ошпаривания/опасность получения ожогов

В отопительной системе температура может достигать > 60 °С.

- ▶ Дайте котлу остыть перед проведением контрольных осмотров и техническим обслуживанием.

⚠ Монтаж, переналадка, эксплуатация

Недостаточный приток свежего воздуха в помещение может привести к опасному отравлению дымовыми газами.

- ▶ Монтаж и переналадку котла разрешается выполнять только специалистам уполномоченного сервисного предприятия.
- ▶ Запрещается изменять элементы отвода дымовых газов.
- ▶ Следите за тем, чтобы трубы отвода дымовых газов и уплотнения не были повреждены.
- ▶ **При заборе воздуха для горения из помещения:** не перекрывайте и не уменьшайте вытяжные и приточные вентиляционные отверстия в дверях и стенах.
- ▶ В странах, где разрешается использовать окна для притока воздуха для горения, действует следующее правило: окна, используемые для притока воздуха для горения, должны быть открыты и закреплены от случайного закрытия. Установите рядом с окном предупреждающую табличку. Если установлены герметичные окна, то обеспечьте приток в помещение воздуха для горения.
- ▶ Если имеется заслонка приточного воздуха, то розжиг должен всегда осуществляться при полностью открытой заслонке (выдаётся ответный сигнал на систему управления котла от конечного выключателя). Предусмотрите управление заслонками приточного воздуха.
- ▶ Помещение, где установлен котёл, должно быть защищено от холода.
- ▶ При монтаже и эксплуатации отопительной системы соблюдайте требования техники безопасности, а также технические и общие нормы и правила.

⚠ Воздух для горения / воздух в помещении

- ▶ Воздух для горения не должен содержать агрессивные вещества (галогеносодержащие углеводороды, соединения хлора или фтора и др.). Это позволит предотвратить коррозию.
- ▶ Не допускайте загрязнения воздуха для горения пылью.

⚠ Опасность от легковоспламеняемых и взрывоопасных материалов

- ▶ Рядом с котлом нельзя хранить и использовать легковоспламеняемые материалы (бумагу, растворители, краски и др.).

⚠ Возможно повреждение оборудования при отрицательных температурах

Неработающая отопительная система может замерзнуть при низких температурах (например, если выключена система управления или при отключении по неисправности).

Если отопительная система не эксплуатируется или выключена на длительное время, то для её защиты от замерзания:

- ▶ слейте воду из самой нижней точки трубопроводов отопления и горячего водоснабжения.

⚠ Контрольные осмотры и техническое обслуживание

- ▶ **Рекомендация для потребителя:** заключите договор на проведение ежегодных контрольных осмотров и технического обслуживания со специализированным сервисным предприятием, имеющим разрешение на выполнение таких работ.
- ▶ Потребитель несёт ответственность за безопасную и экологичную эксплуатацию отопительной системы.
- ▶ Сразу устраняйте обнаруженные неисправности во избежание повреждения оборудования!
- ▶ Применяйте только оригинальные запчасти от изготовителя. Изготовитель не несёт ответственности за повреждения, возникшие в результате применения запасных частей и дополнительного оборудования, поставленных не изготовителем.

⚠ Передача потребителю

При передаче оборудования проинструктируйте конечного потребителя о правилах обслуживания и условиях эксплуатации отопительной системы.

- ▶ Объясните принципы обслуживания, при этом обратите особое внимание на действия, влияющие на безопасность.
- ▶ На следующие пункты следует указать особо:
 - Переналадку и ремонт разрешается выполнять только сертифицированному специализированному предприятию.
 - Для бесперебойной и экологичной эксплуатации как минимум один раз в год необходимо проводить контрольные осмотры, а также, если требуется, чистку и техобслуживание.
 - Теплогенератор разрешается эксплуатировать только с установленной и закрытой облицовкой.
- ▶ Разъяснить возможные последствия (угроза жизни и здоровью, материальный ущерб) отсутствия контрольных осмотров, чистки и техобслуживания или их ненадлежащего проведения.
- ▶ Указать на опасность монооксида углерода (СО) и рекомендовать использование детекторов угарного газа.
- ▶ Инструкции по монтажу и руководства по эксплуатации следует передавать для хранения потребителю.

2 Информация об изделии

2.1 Декларация о соответствии



Это оборудование по своей конструкции и рабочим характеристикам соответствует Евразийского таможенного союза.

Маркировка EAC подтверждает соответствие изделия всем обязательным к применению правовым нормам, которые предусматривают нанесение этой маркировки.

Полный текст Декларации соответствия приведён на сайте: www.buderus.ru.

2.2 Применение по назначению

Изделие можно применять только для нагрева воды в закрытых системах отопления и горячего водоснабжения.

Котёл разрешается эксплуатировать только с забором воздуха для горения из помещения.

Любое другое использование считается применением не по назначению. Исключается любая ответственность за повреждения, возникшие в результате применения не по назначению.

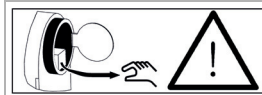
При монтаже и эксплуатации отопительной системы соблюдайте следующее:

- Национальные нормы, постановления и правила
- Заводская табличка котла
- Требования к системе управления (→ глава 7.1, стр. 28)
- Требования к горелке (→ глава 4.2, стр. 15)
- Требования к приборам безопасности (→ глава 2.10, стр. 11)
- Требования к качеству воды в системе отопления (→ глава 4.6, стр. 16)

2.3 Условные обозначения на котле



Этот знак показывает, что перед монтажом, эксплуатацией и техническим обслуживанием, нужно прочитать инструкции по монтажу и эксплуатации, чтобы избежать повреждения оборудования.



Этот знак показывает, что перед началом работ нужно вынуть из камеры сгорания пакет с принадлежностями.

2.4 Комплект поставки

- ▶ При получении груза проверьте целостность упаковки.
- ▶ Проверьте комплектность поставки:
 - котловой блок с облицовкой
 - передняя крышка
 - кронштейн крепления системы управления и кабельный канал (в камере сгорания)
 - Звукоизоляционные полосы
 - сифон (в камере сгорания)
 - изоляционные кольца для трубы горелки (в камере сгорания)
 - техническая документация

2.5 Необходимые дополнительные комплектующие

Следующее дополнительное оборудование не входит в комплект поставки, но требуется для эксплуатации котла:

- Горелка
- пластина под горелку с просверленными отверстиями или непросверленная
- коллектор со штуцерами/группа безопасности котла
- приборы безопасности
- устройство нейтрализации конденсата (если требуется)
- щётки для чистки
- Система управления



Другое возможное дополнительное оборудование приведено в каталоге и на сайте изготовителя.

2.6 Заводская табличка



При обращении к изготовителю по любым вопросам, связанным с этим оборудованием, всегда называйте сведения, приведённые на заводской табличке. Зная их, мы среагируем быстро и точно. Параметры на заводской табличке котла являются определяющими и их следует обязательно соблюдать!

На заводской табличке приведены серийный номер, технические характеристики и сведения о допуске.



Серийный номер находится в верхней части заводской таблички и обозначен цифрой 2.

Заводская табличка находится сзади на облицовке котла.

На заводской табличке имеются сокращения, пиктограммы и тексты:

Обозначение	Пояснение
Qn (Hi)	Максимальная тепловая мощность горения/номинальная тепловая нагрузка котла
Pn 50/30 °C	Номинальная теплопроизводительность котла при рабочей температуре 50/30 °C
Pn 80/60 °C	Номинальная теплопроизводительность котла при рабочей температуре 80/60 °C
PMS	Допустимое рабочее давление
P(Test)	Испытательное давление котла
Tmax	Допустимая температура подающей линии
V	Количество воды в котле
Cat.	Категория котла по EN 437, таблицы В.1 и В.2. Категория котла по EN 437 показывает для отдельных стран, какие свойства газа подтверждают пригодность котла при испытаниях конструктивного образца.
P(mbar)	Подаваемое давление газа для указанной в EN 437 категории котла. EN 437 различает в зависимости от страны газовые котлы по газу, виду газа и с каким подаваемым давлением они могут работать.

Таб. 2 Сокращения на заводской табличке

Пиктограмм	Пояснение
	относится к природному газу
	относится к дизельному топливу
	знак горелки

Таб. 3 Пиктограммы на заводской табличке

Пиктограмма	Пояснение
	 Необходимый допуск установленной горелки для работы на природном газе: EN 676
	 Необходимый допуск установленной горелки для работы на дизельном топливе: EN 267

Таб. 4 Пример пиктограмм на заводской табличке

Все тексты имеют номера. Переводы находятся на дополнительной заводской табличке.

- ▶ Приклейте дополнительную табличку рядом с заводской табличкой (→ глава 6.11, стр. 26).

Примечания к указанным данным допуска:

- Сведения о стандартах показывают, какой минимум стандартов нужно соблюдать (например, EN 303-1, EN 303-3).
- 2016/426 - это европейское постановление по газовому оборудованию, которое включает конденсационные котлы. Дополнительная информация → см. декларацию соответствия нормам ЕС.
- В европейской инструкции CEN/TR 1749 газовое оборудование (котлы) классифицируются по типу отвода дымовых газов. "B23" - это тип отвода дымовых газов, который предусматривает отвод дымовых газов от газового котла из котельной, а также забор воздуха для горения непосредственно из помещения, где установлен котёл, и вентилятор расположен перед камерой сгорания (например, на горелке).

2.7 Описание оборудования

Logano plus SB745- это занимающий мало места конденсационный котёл в узком, компактном исполнении с расположенной сверху камерой сгорания и расположенными внизу конденсационными греющими поверхностями.

В конденсационных котлах Logano plus SB745 все детали, контактирующие с горячими газами или конденсатом, изготовлены из высококачественной нержавеющей стали. Поэтому возможна работа котла без ограничений температуры подающей и обратной линий, объёмного потока и малой нагрузки горелки.

Далее для краткости Logano plus SB745 будет называться далее SB745, котёл или теплогенератор.

Котёл имеет два термогидравлически отдельных подключения обратной линии для низкотемпературного и высокотемпературного отопительных контуров (→ рис. 1, стр. 8).

Logano plus SB745 нужно укомплектовать подходящей к котлу горелкой.

Основные составные части котла (→ рис. 1, стр. 8):

- Котловой блок [1]
В котловом блоке производимое горелкой тепло передаётся воде, циркулирующей в системе отопления.
- Облицовка с теплоизоляцией
Облицовка котла и теплоизоляция снижают энергетические потери.
- Система управления [8] (дополнительное оборудование)
Система управления контролирует и управляет всеми электрическими компонентами котла.

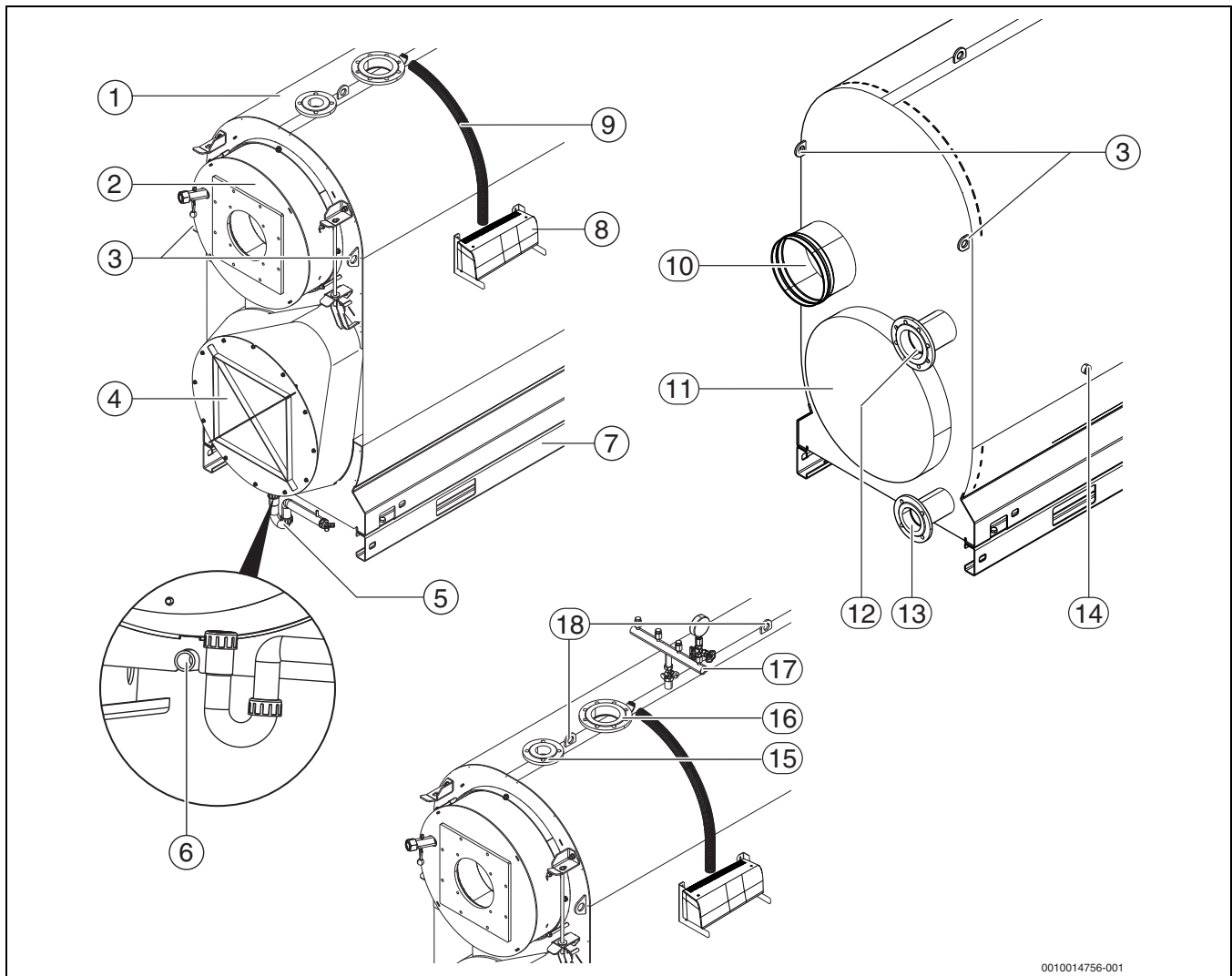


Рис. 1 Общий вид котла

- | | |
|--|--|
| [1] Котловой блок | [12] Подключение обратной линии 1 (RK1), низкотемпературная (главная) обратная линия |
| [2] Дверь камеры сгорания | [13] Подключение обратной линии 2 (RK2), высокотемпературная обратная линия |
| [3] Проушины для крепления при транспортировке (не предназначены для подъёма краном) | [14] Контрольное отверстие водяного контура (с двух сторон) |
| [4] Сборный коллектор дымовых газов | [15] Предохранительная линия |
| [5] Сифон на отводе конденсата | [16] Подающая линия отопления |
| [6] Слив | [17] Коллектор со штуцерами/группа безопасности котла (дополнительное оборудование) |
| [7] Балка опорной рамы | [18] Транспортные проушины |
| [8] Система управления (дополнительное оборудование) | |
| [9] Кабельный канал | |
| [10] Подсоединения к дымовой трубе | |
| [11] Смотровой люк, конденсационные поверхности нагрева | |

2.8 Размеры и подключения



Другие технические характеристики приведены в главе 14.1 на стр. 45.

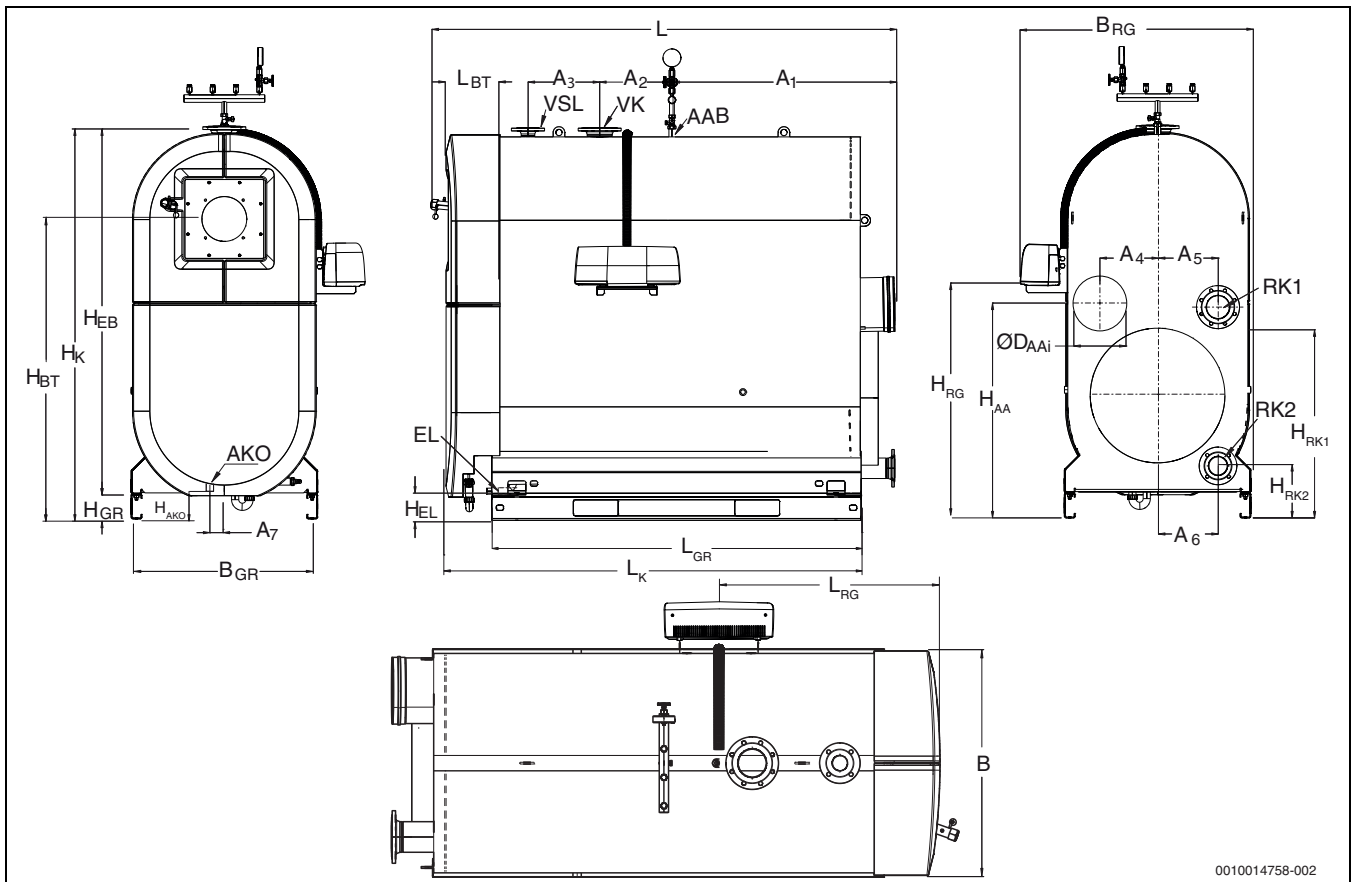


Рис. 2 Размеры и подключения

	Обозначение	Единица измерения	Тип котла		
			800	1000	1200
Типоразмер котла	–	кВт	800	1000	1200
Длина	L	мм	2545	2580	2580
	L _K	мм	2360	2395	2395
Длина с горелкой	L _{BR}	мм	зависит от горелки		
Ширина	B	мм	960	1040	1040
Ширина с системой управления	B _{RG}	мм	1220	1330	1330
Высота	H _K	мм	2014	2192	2192
Высота опорной рамы ¹⁾	H _{GR}	мм	140	140	140
Монтажное расстояние системы управления и кабельного канала	L _{RG}	мм	906	906	906
Монтажная высота системы управления справа/слева	H _{RG}	мм	1300	1300	1300
Опорная рама	L _{GR}	мм	2060	2060	2060
	B _{GR}	мм	960	1040	1040
Выход дымовых газов	∅ D _{AAвнутр.}	мм	253	303	303
	H _{AA}	мм	1064	1193	1193
	A ₄	мм	299	348	348
Камера сгорания	Длина	мм	1904	1954	1954
	∅ _{внутр}	мм	630	688	688

	Обозначение	Единица измерения	Тип котла		
			800	1000	1200
Двери топочной камеры	L _{BT}	мм	227	227	227
	H _{BT}	мм	1508	1653	1653
Огневая труба горелки	Минимальная глубина	мм	210	210	210
Подающая линия котла ²⁾	Ø VK	DN	100	125	125
	A ₂	мм	403	405	405
Обратная линия котла (RK1) ²⁾	Ø RK1	DN	100	125	125
	H _{RK1}	мм	1007	1148	1148
	A ₅	мм	320	380	380
Обратная линия котла (RK2) ²⁾	Ø RK2	DN	80	100	100
	H _{RK2}	мм	300	263	263
	A ₆	мм	320	390	390
Предохранительный клапан / предохранительная линия ³⁾	Ø VSLP	DN	65	65	65
	A ₃	мм	400	400	400
Подключение коллектора со штуцерами/группы безопасности котла	Ø AAB	дюйм	G1	G1	G1
	A ₁	мм	1200	1245	1245
Выход конденсата	Ø AKO	DN	40	40	40
	H _{AKO}	мм	180	180	180
	A ₇	мм	71	70	70
Слив	Ø EL	дюйм	R1	R1	R1
	H _{EL}	мм	161	164	164
Габаритная ширина	B	мм	960	1040	1040
Габаритная высота ¹⁾	H _{EB}	мм	1874	2052	2052
Габаритная длина ⁴⁾	-	мм	2405	2455	2455

1) Для уменьшения габаритной высоты можно демонтировать балки опорной рамы.

2) По EN 1092-1 PN 6.

3) По EN 1092-1 PN 16.

4) После демонтажа двери камеры сгорания.

Таб. 5 Размеры котлов

2.9 Условия эксплуатации



Настройте горелку максимально на указанную на заводской табличке номинальную тепловую нагрузку Q_n (H_i).

Условия эксплуатации	Единицы измерения	Значение
Максимально допустимая температура предохранительного ограничителя температуры (STB):	°C	110
Максимальное рабочее давление	бар	Зависит от типоразмера котла
Максимальное количество стартов горелки	в год	15000

Таб. 6 Условия эксплуатации

Условия эксплуатации	Logano plus SB745 с плавным регулированием температурного режима	Logano plus SB745 с постоянной температурой котловой воды
Объёмный расход котловой воды	Нет – Вместе с системой управления Logamatic для плавного регулирования температурного режима (Logamatic 4211; Logamatic 4321; Logamatic 4322).	Нет – Вместе с системой управления Logamatic для постоянной температуры котловой воды.
Минимальная температура котловой воды		
Остановка работы (полное выключение котла)		
Регулирование отопительного контура со смесителем		
Минимальная температура обратной линии		
Прочее	1)2)	1)

- 1) Максимум 15000 стартов горелки в год. Выполняйте требования к настройкам системы управления и горелки, приведённые в документации для проектирования и инструкции по монтажу, чтобы не превышать количество стартов горелки. Если это значение превышает, то свяжитесь с сервисной службой изготовителя.
- 2) На количество стартов горелки в год влияют эксплуатационные параметры котла (параметры регулирования в системе управления котла и настройки горения), а также соответствие параметров котла теплотребности потребителей. Чтобы не допустить превышение количества стартов горелки в год из-за неоптимизированных условий эксплуатации, изготовитель предлагает свои услуги для проведения полного пуска в эксплуатацию и регулярных контрольных проверок котла, горелки и управления (системы управления Logamatic с функциональными модулями).

Таб. 7 Условия эксплуатации



Количество стартов горелки должно быть показано, например, на пульте управления, в системе управления другого изготовителя, в автоматизированной системе управления зданием и на блоке управления горелкой.

2.10 Комплектация приборами безопасности

Для безопасной работы котлы должны быть оснащены предохранительными устройствами:

- Комплектация предохранительными устройствами должна как минимум соответствовать EN 12828:2012 (→ глава 13.1, стр. 43). Эти требования действуют также для стран, где не действует EN 12828:2012!
- Если стандарты страны, где эксплуатируется оборудование, содержат дополнительные требования, то они также должны выполняться.
- Если граница температуры (110 °C) отличается в стране, где эксплуатируется оборудование, в меньшую сторону, то следует соблюдать границу температуры, принятую в этой стране.

Примеры комплектации приведены в главе 13 на стр. 43. Предохранительные устройства поставляются как дополнительное оборудование.

2.11 Допустимые виды топлива

Котёл разрешается эксплуатировать только с указанными видами топлива. Горелки должны соответствовать указанным видам топлива.

Газовая горелка

Допустимые виды топлива:

- Природный газ из общих сетей газоснабжения в соответствии с национальными нормами с общим содержанием серы < 50 мг/м³.
- Сжиженный газ в соответствии с национальными нормами с содержанием элементарной серы < 1,5 ppm и летучей серы < 50 ppm.
- Природный газ с долей содержания водорода 20 об. %, если горелка имеет соответствующий допуск согласно DVGW CERT ZP 3502. (При необходимости запросите подробные данные у поставщика газа и сервисной организации.)
- Водородные смеси с долей до 100 % при использовании форкамерной горелки с соответствующим допуском
- Биогаз с содержанием серы < 50 частей на млн

Жидкотопливные горелки

Используемые жидкотопливные горелки должны подходить для работы на дизельном топливе с низким содержанием серы. Соблюдайте рекомендательный список жидкотопливной горелки и параметры горелки, предоставленные изготовителем.

Допустимые виды топлива:

- Малосернистое экстра-легкое дизельное топливо с содержанием серы < 50 ppm и долей жидкого биотоплива, получаемого из масличных культур, (FAME) ≤ 20 %.

Имеющиеся остатки топлива с содержанием серы ≥ 50 ppm нужно откачать и промыть топливный бак.



Также возможно применение сертифицированных двойных горелок. Здесь действуют такие же требования к газовому и дизельному оборудованию как указано выше. Также все, приведённые далее изделия действуют для газовой и дизельной системы в одинаковой мере.

2.12 Инструменты, материалы и вспомогательные средства

Для монтажа и технического обслуживания котла требуются:

- Стандартный набор инструментов для работ с отопительным, газовым и водопроводным оборудованием

Кроме того, целесообразно иметь:

- 1 динамометрический ключ.

3 Транспортировка



ВНИМАНИЕ

Угроза для жизни из-за неправильного крепления котла!

- ▶ Используйте подходящие средства (например, несколько грузоподъемных тележек, вилочный погрузчик, кран или ролики для перемещения тяжёлых грузов).
- ▶ Учитывайте вес котла и максимальную грузоподъемность транспортного средства.
- ▶ Во избежание падения котла, крепите его на транспортном средстве.

Крепление котла

Крепление котла при транспортировке:

- ▶ **Не прокладываете** крепления (стяжные ремни, цепи) [2] по изоляции котла [3].



Максимальное усилие натяжения каждой цепи составляет 2 кН.

- ▶ Крепите их только за проушины [1].

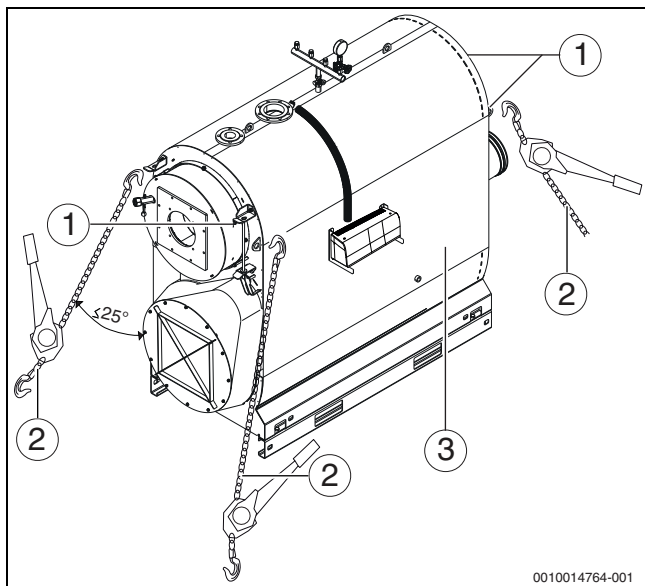


Рис. 3 Крепление котла при транспортировке

- [1] Проушины для крепления при транспортировке
- [2] Крепления (стяжные ремни, цепи)
- [3] Изоляция котла

3.1 Транспортировка котла

Котёл можно перемещать краном, вилочным погрузчиком, несколькими грузоподъемными тележками или на роликах.

3.1.1 Подъём котла краном



ОПАСНО

Угроза жизни от падения груза!

- ▶ Используйте удерживающие тросы одной длины.
- ▶ Удерживающие тросы должны быть в безупречном состоянии.
- ▶ Вставляйте крюки только в отверстия, предусмотренные в пластинах на верхней части котла.
- ▶ **Не цепляйте крюки за проушины для крепления на передней и задней стороне котла, а также за патрубки подключения к отопительной системе.**
- ▶ Поднимать котлы краном разрешается только при наличии соответствующей квалификации.
- ▶ Нельзя поднимать котёл в лежачем или вертикальном положении.



Проушины для крепления нельзя использовать для подъёма котла (→ рис. 4, [3], стр. 12).

- ▶ Вставьте крюки строп в отверстия обоих косынок жёсткости корпуса котла (→ рис. 4, [2], стр. 12).
- ▶ Прикрепите крюк крана [1] к транспортному тросу.



Угол между стропами должен быть $\leq 90^\circ$.

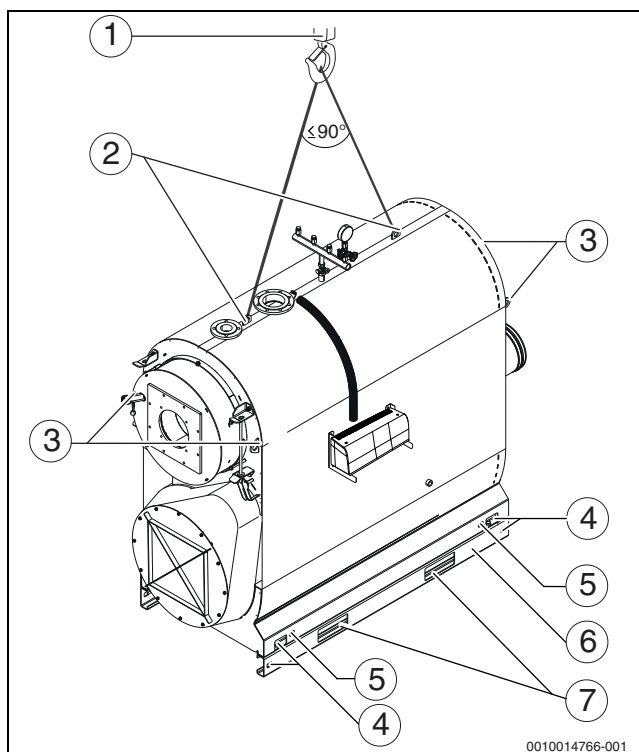


Рис. 4 Подъём котла краном

- [1] Крюк крана
- [2] Транспортировочные проушины
- [3] Предохранительные проушины (не подходят для транспортировки краном)
- [4] Анкерные точки для тяговых канатов
- [5] Анкерные точки для подъема с помощью домкрата
- [6] Продольная балка опорной рамы
- [7] Анкерные точки для подъема вилочным погрузчиком

3.1.2 Транспортировка котлов с помощью вилочного погрузчика

⚠ ОПАСНО

Угроза жизни от падения груза!

- ▶ При подъёме и транспортировке равномерно распределяйте вес котла на вилах погрузчика.
- ▶ Учитывайте вес котла и максимальную грузоподъёмность транспортного средства.
- ▶ Во избежание падения котла зафиксируйте его при транспортировке.

УВЕДОМЛЕНИЕ

Возможны неисправности установки из-за повреждённого корпуса котла!

Транспортировка котла вилочным погрузчиком разрешается только в том случае, если вилы погрузчика проходят полностью под котлом.

- ▶ Перед подъёмом котла проверьте, чтобы котёл передней и задней стенкой стоял на вилах погрузчика.
- ▶ Вставьте вилы погрузчика сквозь обе балки опорной рамы (→ рис. 5, стр. 13).
- ▶ Учитывайте размеры отверстий в балках (→ таб. 8, стр. 13).
- ▶ Медленно поднимите котёл вилочным погрузчиком.

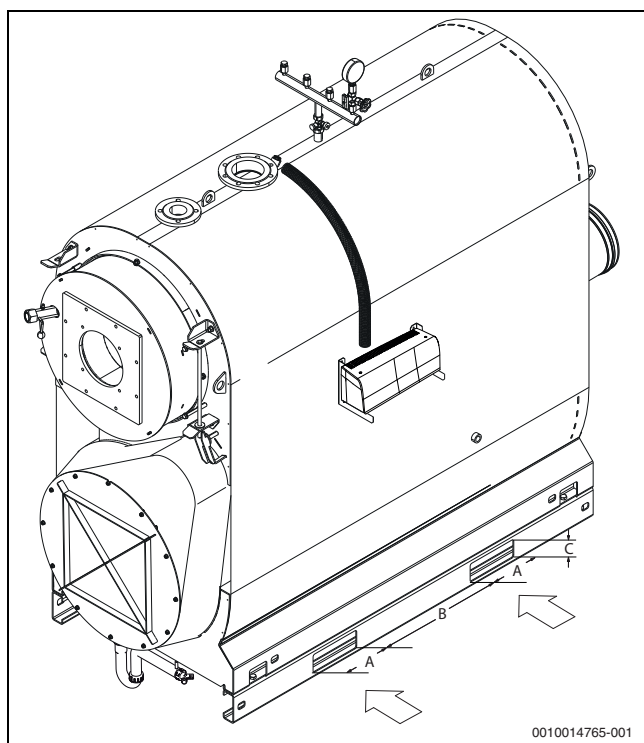


Рис. 5 Транспортировка котла вилочным погрузчиком

	Сокращения	Размер в мм
Ширина	A	200
Расстояние	B	700
Высота	C	90

Таб. 8 Размеры транспортного отверстия

3.1.3 Транспортировка котла на 2 грузоподъёмных тележках

⚠ ОПАСНО

Угроза жизни от падения груза!

- ▶ При подъёме и транспортировке равномерно распределяйте вес котла на грузоподъёмных тележках.
- ▶ Учитывайте вес котла и максимальную грузоподъёмность транспортного средства.
- ▶ Во избежание падения котла зафиксируйте его при транспортировке.

- ▶ Задвиньте 2 тележки под опорную раму.
- ▶ Равномерно поднимите котёл подъёмной тележкой.

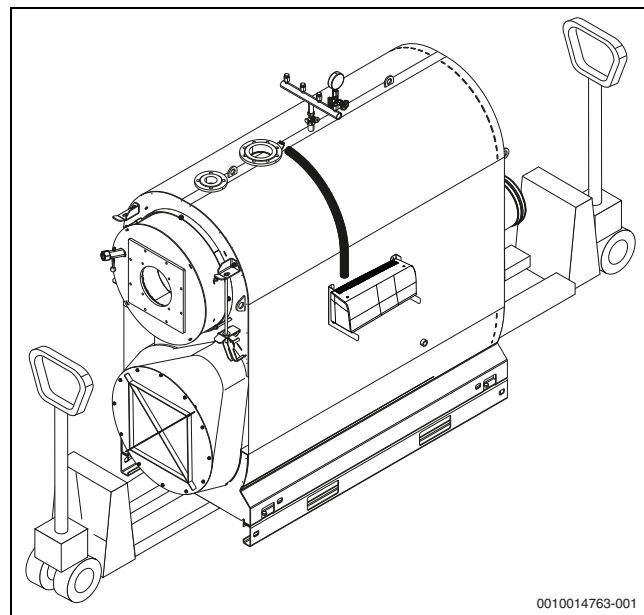


Рис. 6 Транспортировка котла на 2 грузоподъёмных тележках



Учитывайте наличие штуцера для слива конденсата (→ рис. 1, [5], стр. 8).

3.1.4 Перевозка котла с помощью роликов



ОПАСНО

Угроза жизни от падения груза!

- ▶ При подъёме и транспортировке равномерно распределяйте вес котла на роликах.
- ▶ Учитывайте вес котла и максимальную грузоподъёмность транспортного средства.
- ▶ Во избежание падения котла зафиксируйте его при транспортировке.

- ▶ На каждом углу разместите ролики.

3.1.5 Демонтаж основной рамы

Для уменьшения габаритной высоты можно демонтировать продольные и поперечные балки опорной рамы (→ рис. 7, [1], стр. 14).

- ▶ Поднимите весь котёл подъёмной тележкой (→ глава 3.1.3, стр. 13) или домкратом с одной стороны (→ рис. 4, [5], стр. 12).
- ▶ Отверните винты (→ рис. 7, [3], стр. 14).
- ▶ Удалите одну балку опорной рамы [1].
- ▶ Выньте 2 поперечные балки [2].
- ▶ Удалите балку опорной рамы [1] на другой стороне.
- ▶ Спустите воду из котла.

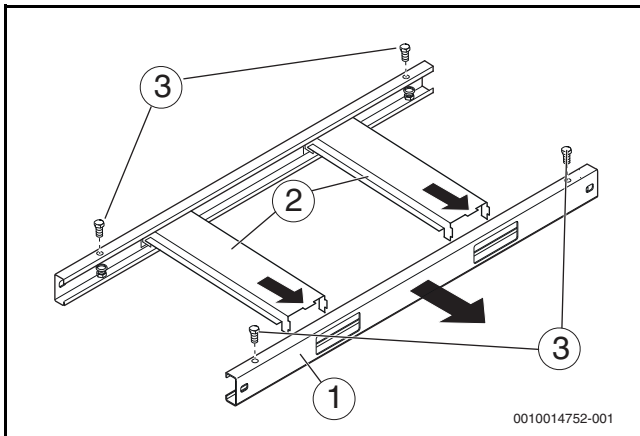


Рис. 7 Демонтаж основной рамы

- [1] Продольная балка опорной рамы
- [2] Поперечная балка
- [3] Винт

- ▶ Выполнить монтаж продольной балки в месте установки в обратной последовательности.

4 Требования

4.1 Требования к помещению установки оборудования



Подбор помещения котельной и установка котла должны осуществляться по местным правилам.

Помещение, где устанавливается оборудование, должно соответствовать следующим требованиям:

- В помещении, где устанавливается котёл, должна поддерживаться температура от 5 °С до 35 °С.
- Помещение, в котором устанавливается котёл, должно быть сухим и защищённым от холода.
- Здесь должны быть предусмотрены проёмы необходимого сечения в наружной стене для притока наружного воздуха.
- Необходимо обеспечить достаточный приток свежего воздуха.
- Площадка, на которую устанавливается котёл, должна быть достаточно прочной и обладать достаточной несущей способностью.
- Площадка должна быть ровной и горизонтальной.
- Размеры помещения должны обеспечивать правильную эксплуатацию оборудования.

Для работы с забором воздуха для горения из помещения мы рекомендуем размеры отверстий для притока воздуха в помещение согласно следующей таблице. Эти данные действительны для одного котла.



При определении размеров отверстий следует учитывать другие потребители приточного воздуха (компрессоры и др.).

Если установлена горелка, работающая с увеличенным расходом воздуха (например, газовая поверхностная горелка с предварительным смешиванием), то следует увеличить отверстия притока воздуха в помещение.

- $\lambda = 1,3$: повышение значения на 20 %
- $\lambda = 1,5$: повышение значения на 40 %

Конденсационный котёл	Минимальная площадь отверстия [см ²]
Logano plus SB745-800	2175
Logano plus SB745-1000	2675
Logano plus SB745-1200	3175

Таб. 9 Площадь отверстия для притока воздуха

Требуется согласование размеров отверстий для приточного воздуха с соответствующими органами власти и строительного надзора.

- ▶ Не монтируйте в области отверстий притока воздуха части отопительной системы, подверженные угрозе замерзания.
- ▶ При необходимости примите меры для подогрева приточного воздуха (например, нагревательные элементы в отверстиях для притока воздуха).
- ▶ Не загромождайте эти отверстия никакими предметами. Отверстия для притока воздуха должны быть всегда свободными.
- ▶ Запрещается хранить легковоспламеняющиеся материалы или жидкости в непосредственной близости от котла.

Заслонки приточного воздуха

Если имеется регулируемая заслонка приточного воздуха, то розжиг должен всегда осуществляться при полностью открытой заслонке (выдаётся ответный сигнал на систему управления котла от конечного выключателя).

- ▶ Предусмотрите управление заслонками приточного воздуха.

Окна как проём для притока воздуха для горения

- ▶ Окна, используемые для притока воздуха в помещение, должны быть открыты и закреплены от случайного закрытия.
- ▶ Установите вблизи окна предупреждающую табличку.

4.2 Требования к горелке



На газовых конденсационных котлах устанавливайте только согласованные газовые вентиляторные горелки.

На дизельных/газовых конденсационных котлах устанавливайте согласованные вентиляторные или 2-топливные горелки.

Котёл нужно укомплектовать подходящей горелкой.

УВЕДОМЛЕНИЕ

Возможно повреждение оборудования из-за неправильной горелки!

- ▶ Следует применять только те горелки, которые соответствуют техническим условиям котла (→ глава 14.1, стр. 45).

К применению допускаются все газовые вентиляторные горелки, прошедшие испытания конструктивного образца по EN 676, если их рабочий диапазон соответствует техническим характеристикам котла. При использовании газообразного топлива с содержанием водорода до 20 об. % дополнительно требуется сертификация по DVGW CERT ZP 3502. Дизельные горелки, прошедшие испытания конструктивного образца по EN 267, могут использоваться, если их изготовитель разрешает применять их для работы на дизельном топливе с низким содержанием серы ($S < 50 \text{ ppm}$) и если их рабочий диапазон соответствует техническим характеристикам котла. Разрешается применение только таких горелок, которые проверены на электромагнитную совместимость (EMV) и имеют допуск к эксплуатации.

Кроме того, соблюдайте следующее при выборе горелки и блока управления горелки:

- Газовые горелки должны быть в модулируемом исполнении и с модулируемым управлением.
- Дизельная горелка на котлах с теплопроизводительностью от 70 кВт должна иметь как минимум 2-ступенчатое исполнение и как минимум 2-ступенчатое управление.
- Диапазон регулирования на котлах с теплопроизводительностью $> 90 \text{ кВт}$ должен как минимум делиться в соотношении 1:1,8 (т.е. малая нагрузка горелки должна составлять не более 55 %). Нагрузка при розжиге горелки также не должна превышать 55 %.
- Управление горелкой должно обеспечивать, чтобы перед нормальным выключением горелка переходила на малую нагрузку.
- Регулирование мощности горелки должно осуществляться только через систему управления. Автоматический разгон горелки до полной мощности после команды старта горелки без учёта требуемой нагрузки не допускается!

Выбор и регулировка горелки

Выбор параметров и регулировка горелки оказывают существенное влияние на срок службы отопительной системы. Каждый нагрузочный цикл (включение/выключение горелки) вызывает термические напряжения (нагрузки на корпус котла).

Поэтому нельзя превышать 15 000 стартов горелки в год.

Следующие рекомендации и настройки помогают выполнять это положение (→ глава 5.5, стр. 17 и глава 7, стр. 28).

Если допустимое количество стартов всё же превышает:

- ▶ Свяжитесь со службой продаж или с сервисной службой изготовителя.



Количество стартов горелки показано, например, на пульте управления, в системе управления другого изготовителя, в автоматизированной системе управления зданием и на блоке управления горелки.

- ▶ Устанавливайте мощность горелки как можно меньше. **Настройте горелку максимально на указанную на заводской табличке номинальную тепловую нагрузку QN (Hi).** Не допускайте перегрузки котла!
- ▶ Учитывайте колебания теплотворной способности газа, запросите максимальное значение у газоснабжающей организации.
- ▶ Рассчитайте расход газа на горелке при максимальном значении теплотворной способности и соответственно настройте горелку.
- ▶ Применяйте только такие горелки, которые соответствуют указанным видам топлива.
- ▶ Горелка должна подходить для работы на дизельном топливе с низким содержанием серы (иначе возможна коррозия из-за разрушения металла). Соблюдайте параметры горелки, предоставленные изготовителем.
- ▶ Поручайте регулировку горелки только специалистам.

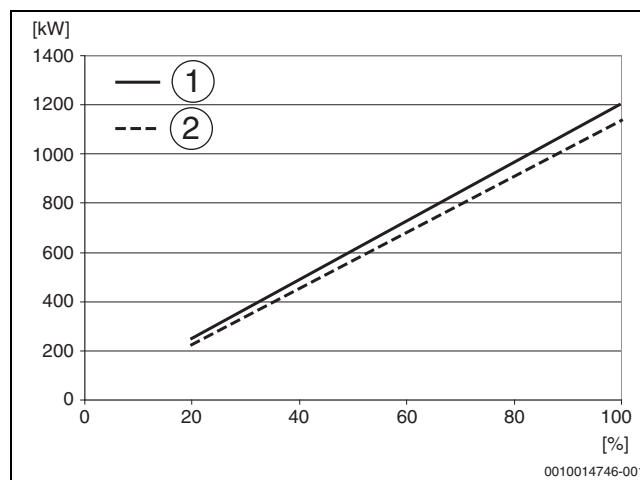


Рис. 8 График

[1] Мощность котла при 50/30 °C в кВт

[2] Тепловая мощность горения в кВт



Для настройки расхода топлива нужно установить счётчик расхода газа и/или дизельного топлива, который позволяет снимать показания также в нижнем диапазоне нагрузок горелки. Счётчик должен находиться рядом с котлом и измерять расход топлива только этого котла.

4.3 Требования к системе управления

- ▶ Выполняйте требования и настройки, приведённые в главе 7.1 на стр. 28.

4.4 Требования к минимальной комплектации приборами безопасности

- ▶ Выполняйте требования, приведённые в главе 2.10 на стр. 11 и в главе 13 на стр. 43.



Эти требования действуют также для стран, где не действует EN 12828:2012!

4.5 Качество воздуха для горения

- ▶ Для предотвращения коррозии, воздух для горения не должен содержать агрессивные вещества (например, галогенсодержащие углеводороды, соединения хлора или фтора).
- ▶ Не допускайте использования и хранения в помещении котельной хлорсодержащих чистящих средств и галогенуглеводородов (аэрозолей, растворителей, очистителей, красок, клея и др.).
- ▶ Не допускайте загрязнения воздуха для горения пылью.
- ▶ Не эксплуатируйте котёл и укройте его, если в помещении, где он установлен, образуется много пыли, например, из-за проведения строительных работ. Загрязнённую в результате проведения строительных работ горелку нужно очистить перед включением.

4.6 Качество воды в системе отопления

Качество воды для заполнения и подпитки является важным фактором повышения эффективности, функциональной надёжности, срока службы и работоспособности отопительной системы. При заполнении водой с высокой кальциевой жёсткостью образуются отложения на поверхностях теплообменника, которые препятствуют передаче тепла воде в системе отопления. Вследствие этого повышается температура поверхностей теплообменника и увеличиваются термические напряжения (нагрузки на корпус котла).

Поэтому качество воды для заполнения и подпитки должно соответствовать требованиям прилагаемого рабочего журнала. Качество воды должно отмечаться в рабочем журнале.

Если рабочий журнал не ведётся или отсутствует, то перестает действовать гарантия.

Если рабочий журнал не входит в комплект поставки, то обратитесь по адресу, указанному на последней странице этой инструкции.

Для общей мощности котлов (мощности установки) > 600 кВт всегда нужно выполнять водоподготовку, независимо от жёсткости воды и её количества для заполнения и подпитки.

4.7 Применение незамерзающих жидкостей



Запрещается использовать химические добавки, на которые отсутствует сертификат от производителя о безвредности их действия.

Незамерзающие жидкости на основе гликоля, такие как Antifrogen N фирмы Clariant, уже много лет применяются в отопительных системах.

Применение других средств возможно только с разрешения изготовителя котла, и если они по своим свойствам аналогичны Antifrogen N.

Выполняйте рекомендации изготовителей незамерзающих жидкостей. Выполняйте требования изготовителя к соотношению компонентов в смесях.

Удельная теплоёмкость антифриза Antifrogen N меньше удельной теплоёмкости воды. Поэтому, чтобы обеспечить необходимую теплопередачу, требуется больший поток теплоносителя. Это нужно учитывать при расчёте компонентов отопительной системы (насосов и др.) и трубопроводов.

Этот теплоноситель имеет более высокую вязкость и плотность, чем вода, поэтому необходимо учитывать большие потери давления потока в трубах и других компонентах системы.

Стойкость всех узлов системы из пластмасс и неметаллических материалов следует проверять отдельно.

5 Указания по монтажу и эксплуатации

5.1 Стандарты, инструкции и правила

При монтаже и эксплуатации оборудования соблюдайте национальные нормы и правила. К ним относятся:

- местные строительные нормы и правила по условиям установки оборудования.
- местные строительные нормы и правила по обеспечению приточно-вытяжной вентиляции, а также по подключению к системе отвода дымовых газов.
- местные требования к дымовым трубам. Минимум по EN 13084.
- правила подключения к электросети (например, стандарты VDE, EN и RGIE/AREI).
- технические правила газоснабжающей организации по подключению газовой горелки к местной сети.
- инструкции и правила оснащения приборами безопасности отопительной установки, в которой теплоносителем является вода.
- комплектация приборами безопасности должна как минимум соответствовать EN 12828:2012. Если стандарты страны, где эксплуатируется оборудование, содержат дополнительные требования, то они также должны выполняться.

5.2 Инструкции для дизельных установок

Для правильного монтажа и эксплуатации котла соблюдайте все действующие национальные и региональные инструкции, технические нормы и правила.

Доступный в электронном виде документ 6720820428 содержит информацию о действующих инструкциях. Для его просмотра пользуйтесь поиском документов на нашем сайте в Интернете. Адрес приведён на оборотной стороне этой инструкции.

5.3 Инструкции

Для правильного монтажа и эксплуатации котла соблюдайте все действующие национальные и региональные инструкции, технические нормы и правила.

Документ 6720807972 содержит информацию о действующих инструкциях. Для его просмотра пользуйтесь поиском документов на нашем сайте в Интернете. Интернет-адрес приведен на обратной стороне этой инструкции.

5.4 Обязательное согласование

В некоторых странах, областях и регионах могут потребоваться определённые уведомления, разрешения и/или полномочия. Проверьте перед монтажом требования к допускам, например:

- ▶ Убедитесь, что уполномоченная организация по газоснабжению извещена о монтаже газового котла и выполнено согласование с ней этих работ.
- ▶ Убедитесь, что имеется региональное согласование системы отвода дымовых газов и слива конденсата в общественную канализационную сеть.
- ▶ Убедитесь, что перед монтажом проинформированы уполномоченные организации, осуществляющие надзор за дымовыми трубами и очистными канализационными сооружениями.

5.5 Гидравлическая обвязка в отопительной системе

- ▶ При различных температурах обратных линий используйте патрубки RK1 (верхний) и RK2 (нижний).
- ▶ Подключайте отопительные контуры с низкой температурой обратной линии к RK1.
- ▶ Подключайте отопительные контуры с высокой температурой обратной линии к RK2.



Для оптимального энергетического баланса мы рекомендуем подавать к патрубки RK1 объёмный поток, составляющий более 10 % от общего номинального объёмного потока. Температура подающей линии должна быть при этом ниже точки росы.



Если обратные линии имеют одинаковую температуру, то их нужно подключать к RK1.

- ▶ Ограничьте поток воды в котле перепадом температур не менее 7 К.



От ограничения перепада температур можно отказаться, если установка оснащена грязеуловителем.

- ▶ Выполните расчёт насоса.



Большие потоки и выбранные с большим запасом насосы могут привести к зашламлению или к отложениям на поверхностях теплообменника.

- ▶ Перед подключением котла промойте отопительную систему от шлама и грязи.
- ▶ Убедитесь, что во время работы в воду отопительной системы не попадает кислород.
- ▶ Эксплуатируйте котёл только в закрытых отопительных системах.

Если котёл всё же работает в открытой отопительной системе, то потребуются дополнительные меры по защите от коррозии и заноса шлама в котёл. Кроме того, необходимо согласовать приборы безопасности (комплектацию и настройки).

- ▶ Свяжитесь с отделом сбыта или сервисной службой изготовителя.

Указания для каскадных систем:

- ▶ Выполните расчёт насосов котлового контура (объёмный расход) в соответствии с мощностью котлов.
- ▶ При параллельном подключении котлов соблюдайте одинаковый перепад температур для всех котлов.

5.6 Поддержка давления

У систем поддержки давления с управлением насосами возникают колебания давления, которые могут появляться очень часто, что зависит от исполнения системы и настройки приборов. Даже если эти колебания малы, но часто появляются, то они могут стать причиной серьёзных повреждений котла, так как он рассчитан на преимущественное воздействие статического давления.

Для защиты от повреждений:

- ▶ Рассчитайте расширительные баки.
- ▶ Каждый котёл должен иметь свой отдельный расширительный бак (отдельная защита).
- ▶ Не подключайте только расширительный бак к патрубку обратной линии (например, в системах без подключения отопительного контура к патрубку RK2).
- ▶ Подключите расширительный бак согласно рис. 42 на стр. 43.
- ▶ Отрегулируйте предварительное давление расширительного бака соответственно р0 автоматической поддержки давления.

Конденсационный котёл	Мембранный расширительный бак [л]
Logano plus SB745-800	120
Logano plus SB745-1000	140
Logano plus SB745-1200	180

Таб. 10 Рекомендуемые минимальные объёмы расширительных баков



Чтобы обеспечить правильную работу предохранительного клапана, нужно задать разницу в 10% между давлением срабатывания предохранительного клапана и конечным значением поддержки давления, но не менее 0,5 бар.

6 Монтаж



При монтаже и эксплуатации отопительной системы:

- ▶ Соблюдайте национальные нормы и правила.
- ▶ Соблюдайте параметры, приведённые на заводской табличке котла.

6.1 Установка котла



ОПАСНО

Угроза для жизни из-за отравления!

Недостаточный приток свежего воздуха в помещение может привести к опасным отравлениям дымовыми газами!

- ▶ Следите за тем, чтобы вентиляционные отверстия для притока и вытяжки воздуха не были уменьшены в сечении или перекрыты.
- ▶ Запрещается эксплуатировать котёл при наличии неисправности.
- ▶ Укажите письменно лицам, эксплуатирующим оборудование, на недостатки и опасности.



ОПАСНО

Угроза пожара из-за наличия легковоспламеняющихся материалов или жидкостей!

- ▶ Запрещается хранить легковоспламеняющиеся материалы или жидкости в непосредственной близости от котла.

УВЕДОМЛЕНИЕ

Возможно повреждение оборудования при отрицательных температурах!

- ▶ Отопительная установка должна быть установлена в помещении, защищенном от мороза.

Минимальные расстояния

При сооружении фундамента или площадки для установки котла учитывайте указанные минимальные расстояния до стен (→ рис. 9 на стр. 19 и таб. 11 на стр. 19).

Площадка должна выдерживать нагрузку, быть ровной и горизонтальной. Передний край котла должен располагаться заподлицо с кромкой фундамента.

Навеску двери камеры сгорания можно поменять с правой на левую (→ глава 6.9.1, стр. 23).



При монтаже глушителя дымовых газов или системы управления на стороне котла нужно предусмотреть дополнительное свободное пространство.

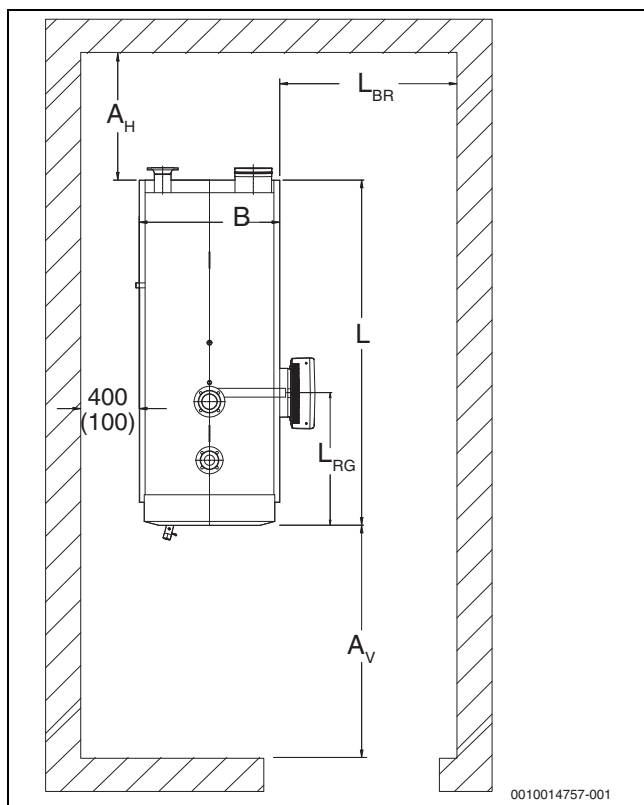


Рис. 9 Помещение с котлом (навеска двери справа)

Типоразмер котла	800 кВт	1000 кВт	1200 кВт
A_H [мм] ¹⁾	1000 (800)	1000 (800)	1000 (800)
A_V [мм] ²⁾³⁾	1800 (900)	1800 (900)	1800 (1100)
L_{BR} , мм	Длина горелки + 800 (200)	Длина горелки + 800 (200)	Длина горелки + 800 (200)
L_{RG} [мм]			
Монтажное расстояние системы управления	906	906	906
Кабельный канал			
Длина фундамента (L)	2300	2300	2300
Ширина фундамента (B)	1060	1140	1140

- 1) При наличии глушителя дымовых газов учитывайте его размеры.
- 2) Учитывайте размер L_{BR} (длина горелки) в зависимости от выступа горелки.
- 3) Размер зависит от длины горелки.

Таб. 11 Расстояния от стен (в скобках указаны минимальные размеры)

6.2 Укладка звукоизоляционных полос



ВНИМАНИЕ

Возможно получение травм от защемления!

- ▶ При опускании не берите котёл снизу.
- ▶ При опускании котла следите за тем, чтобы никто не находился в опасной зоне.



Дополнительная звукоизоляция укладывается до установки котла.

Для уменьшения шума, входящие в поставку звукоизоляционные полосы нужно укладывать под опорную раму заподлицо с передней и задней стороной котла.

- ▶ Разместите котёл на месте установки.
- ▶ Подложите звукоизоляционные полосы в продольном направлении во всех четырёх углах под раму котла.
- ▶ Осторожно установите котёл.

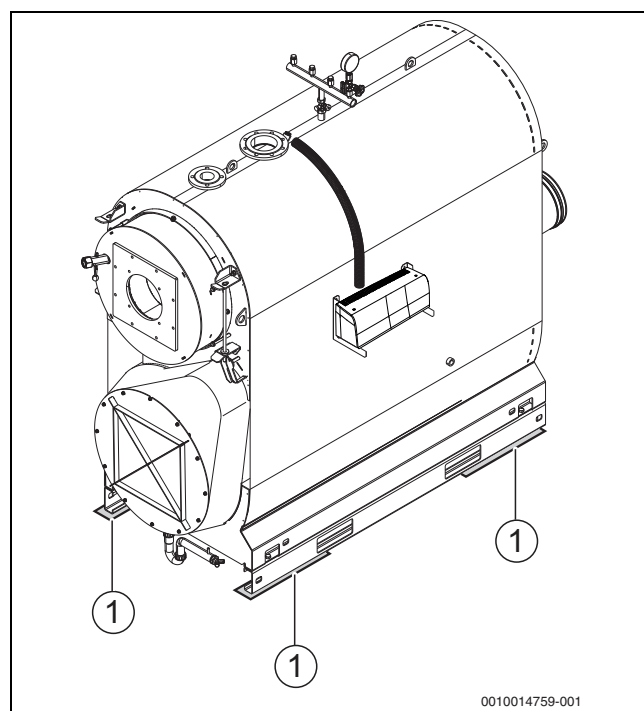


Рис. 10 Укладка звукоизоляционных полос

[1] Звукоизоляционные полосы

6.3 Выравнивание котла



Для выравнивания котла используйте металлические полосы.

Для предотвращения скопления воздуха в котле его нужно установить строго горизонтально:

- ▶ Откройте дверь камеры сгорания (→ глава 6.9.1, стр. 23).
- ▶ Положите уровень на дно камеры.
- ▶ Выровняйте котёл в горизонтальной плоскости по уровню в камере сгорания.

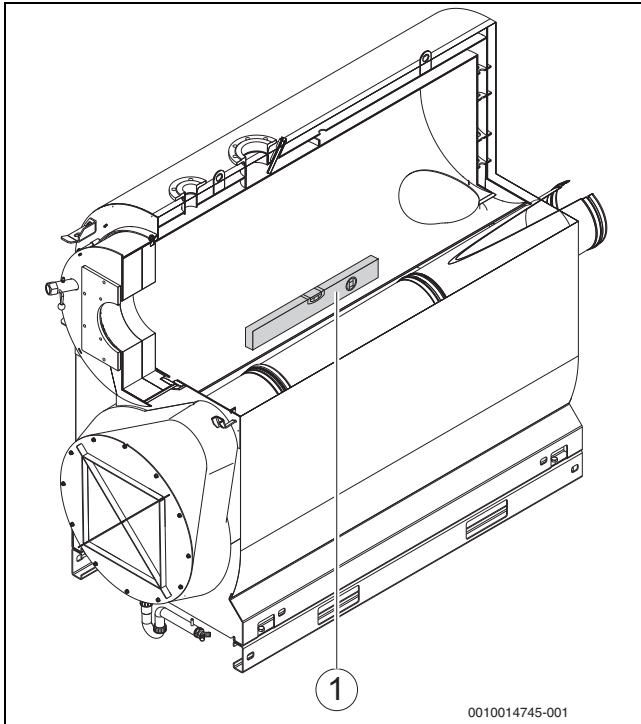


Рис. 11 Выравнивание котла

[1] Уровень

6.4 Подключение котла к системе отвода дымовых газов и водяному контуру

6.4.1 Общие требования к системе отвода дымовых газов



ОПАСНО

Угроза для жизни из-за отравления!

Недостаточный приток свежего воздуха в помещение может привести к опасным отравлениям дымовыми газами!

- ▶ Следите за тем, чтобы вентиляционные отверстия для притока и вытяжки воздуха не были уменьшены в сечении или перекрыты.
- ▶ Запрещается эксплуатировать котёл при наличии неисправности.
- ▶ Укажите письменно лицам, эксплуатирующим оборудование, на недостатки и опасности.

Следующие рекомендации по исполнению систем отвода дымовых газов помогут обеспечить исправную работу котла. При несоблюдении этих правил могут возникнуть проблемы со сжиганием вплоть до вспышек топлива.

Обычно это выражается в акустических хлопках, нестабильности горения и повышенной вибрации котла.

Системы сжигания топлива с низким NOx можно классифицировать как более критичные из-за таких проблем. Поэтому системы отвода дымовых газов необходимо проектировать и монтировать особенно тщательно.

Система отвода дымовых газов состоит из соединительного участка, идущего от котла, и вертикальной дымовой трубы.

Из-за использования конденсации дымовых газов в теплогенераторе система отвода дымовых газов должна быть пригодна для работы с образующимся конденсатом.

При расчёте и монтаже системы отвода дымовых газов соблюдайте следующее:

- Система отвода дымовых газов должна быть выполнена из коррозионноустойчивых материалов.
- Система отвода дымовых газов должна иметь допуск к работе с конденсационными котлами.
- Системы отвода дымовых газов должны рассчитываться по национальным и местным инструкциям и нормам.
- Система отвода дымовых газов должна быть рассчитана соответственно диапазону модуляции горелки.
- При выборе материалов для системы отвода дымовых газов необходимо учитывать состав и температуру дымовых газов, чтобы не допустить повреждений и загрязнений деталей, соприкасающихся с ними.
- Разрешается применять только системы, рассчитанные на температуру дымовых газов не менее 120 °С.
- Дымовые газы должны подводиться к дымовой трубе по наиболее благоприятному с точки зрения аэродинамики пути (короткому, восходящему, с небольшим количеством поворотов). При этом для каждого котла должна быть предусмотрена отдельная тяга дымовой трубы. Необходимо учитывать тепловое расширение в системе.
- Повороты на соединительном участке не должны создавать значительных сопротивлений потоку, для чего следует применять отводы и дефлекторы. Избегайте нескольких поворотов на соединительном участке, так как они могут стать причиной воздушного и корпусного шума, а также скачков давления при пуске. Избегайте остроугольных переходов между квадратными фланцами и соединительными трубами. Также угол конуса на сужениях/расширениях не должен превышать 30°.
- Прокладывайте соединительные участки по возможности с подъёмом к дымовой трубе (под углом 45°). Насадки на конце дымовой трубы не должны препятствовать свободному выходу дымовых газов в атмосферу.
- Образующийся конденсат должен беспрепятственно стекать по всей длине, обрабатываться и отводиться в соответствии с местными правилами.
- Смотровые люки должны располагаться в соответствии с местными требованиями. Возможно требуется согласование с соответствующими органами надзора (например, за дымовыми трубами).
- Необходимо выполнить отделение дымовой трубы от котла (например, с помощью компенсатора), чтобы не допустить передачу корпусного шума.
- Если в систему отвода дымовых газов устанавливается заслонка, то к системе управления обязательно должен быть подключен датчик её конечного положения, передающий сигнал "ОТКРЫТО". Розжиг горелки должен происходить только в том случае, если от датчика поступает сигнал о полностью открытой заслонке. Из-за времени срабатывания привода заслонки возможно падение температуры в котле. Установку конечного положения "ЗАКРЫТО" следует выполнять так, чтобы заслонка никогда не могла закрыться полностью. Это позволяет предотвратить повреждения из-за повышенного нагрева на горелке.
- Чтобы избежать проблем с горением (см. параметры пуска), давление в месте подключения системы отвода дымовых газов не должно превышать разрежение 15 Па. При необходимости предусмотрите дополнительные устройства в системе отвода дымовых газов (например, регулятор тяги).

Подключение нескольких котлов к одной дымовой трубе

Несколько котлов можно подключать к общей системе отвода дымовых газов (дымовая труба, дымоходы) только в том случае, если их конструкция пригодна для такого режима работы, и выполняются следующие требования:

- Размеры системы обеспечивают беспрепятственный отвод дымовых газов в любом рабочем состоянии.
- Создаётся препятствие проходу дымовых газов в неработающем состоянии в режиме с избыточным давлением (например, плотным закрытием заслонок).
- Неизменное соотношение давлений в камерах сгорания всех подключенных теплогенераторов во всех рабочих состояниях.
- Учитывается минимальная скорость потока дымовых газов W_{min} по EN 13084-1, приложение A или упрощённо $W_{min} = 0,5 \text{ м/с}$
- Места соединения топок должны в любом рабочем состоянии находиться под разрежением.

Но по возможности следует избегать объединения потоков дымовых газов, чтобы обеспечить воспроизводимые параметры дымовых газов для каждого котла. Если невозможно препятствовать объединению потоков, то нужно на коротком участке системы отвода дымовых газов вести их параллельно отделёнными друг от друга перегородкой, чтобы исключить взаимное влияние потоков дымовых газов.

К системам отвода дымовых газов с подключением нескольких котлов нельзя подключать:

- Котлы, работающие на сжиженном газе.
- Котлы с вентиляторами, если не все котлы установлены в одном помещении.

6.4.2 Подключение системы отвода дымовых газов

- ▶ Подключите соединительный участок к патрубку выхода дымовых газов из котла и к системе отвода дымовых газов (дымовой трубе).
- ▶ При необходимости сделайте опоры для соединительного участка.

6.4.3 Установка уплотнительной манжеты (дополнительное оборудование)

- ▶ Смонтируйте уплотнительную манжету в соответствии с прилагаемой инструкцией.

6.4.4 Подключение котла к трубопроводной сети

УВЕДОМЛЕНИЕ

Возможно повреждение оборудования из-за неплотных соединений!

- ▶ Все трубы подключения котла прокладывайте без напряжений.



Загрязнения котловой воды недопустимы. Мы рекомендуем установить на обратной линии грязеуловитель, не пропускающий загрязнения в котёл.

Подключение обратной линии отопления

Существует два варианта подачи обратной воды на котел. Если отдельные обратные линии системы имеют различную температуру (например, обогрев пола и приготовление горячей воды), то их можно подключить к различным входам на котле.

- RK1 = низкая температура обратной линии (например, обогрев полов)
- RK2 = высокая температура обратной линии (например, приготовление горячей воды)

При поставке обратная линия закрыта глухим фланцем.

При использовании подключения RK2:

- ▶ Удалите глухой фланец.
- Если нет различных температур обратной линии, то используется патрубок обратной линии RK1.
- ▶ Подключите обратную линию системы отопления к соответствующим патрубкам котла RK1/RK2.
- ▶ На неиспользуемые подключения установите заглушки или глухие фланцы.

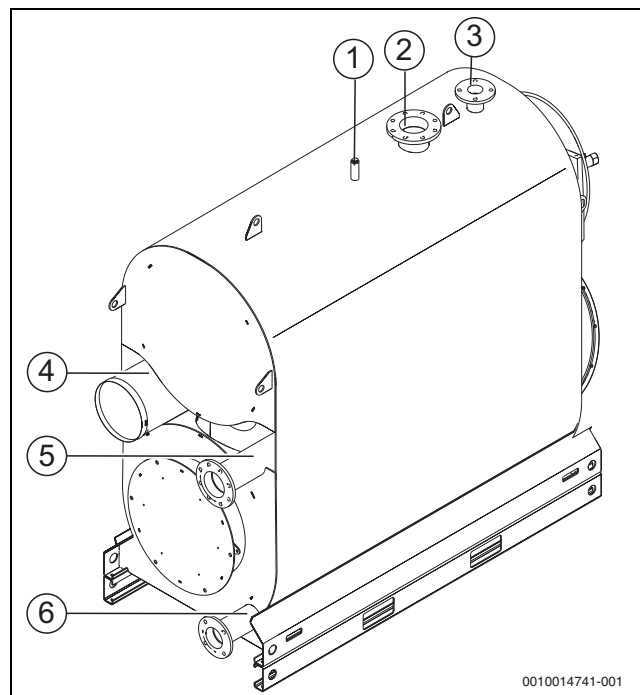


Рис. 12 Подключения котла

- [1] Подключение коллектора со штуцерами/группы безопасности котла
- [2] Подключение подающей линии котла
- [3] Подключение предохранительного клапана/ предохранительного клапана предохранительной линии (VSL)
- [4] Подключение газоотводной трубы
- [5] Подключение обратной линии отопления 1 (RK1)
- [6] Подключение обратной линии отопления 2 (RK2)

Подключение обратной линии отопления

- ▶ Подключите подающую линию отопления к патрубку [VK] на котле (→ рис. 12, [2], стр. 21).

Подключение балки арматуры/группы безопасности котла

- ▶ Подключите балку арматуры (дополнительное оборудование) к патрубку балки арматуры [1].

6.5 Подключение предохранительного клапана

УВЕДОМЛЕНИЕ

Возможно повреждение оборудования из-за неправильного подключения к предохранительной линии!

- ▶ К предохранительной линии VSL не допускается подключать бак-водонагреватель или другой отопительный контур.
- ▶ Подсоедините предохранительный клапан к штуцеру подключения предохранительной линии [VSL] (→ рис. 12, стр. 21).



Страны, где разрешены открытые системы: в открытых системах предохранительная линия подключается к патрубку [VSL] (→ см. главу 5.5, стр. 17).

6.6 Подключение устройства контроля количества воды (дополнительное оборудование)

- ▶ На котлах мощностью > 300 кВт нужно устанавливать устройство контроля количества воды или ограничитель минимального давления.
- ▶ При монтаже, регулировке и эксплуатации пользуйтесь технической документацией изготовителя.
- ▶ Установите устройство контроля уровня воды в промежуточный участок подающей линии или в вертикальный трубопровод подающей линии сразу за котлом.

6.7 Подключение линии отвода и устройства нейтрализации конденсата



ОПАСНО

Угроза для жизни из-за отравления!

При неплотных соединениях или незаполненном водой сифоне выходящие дымовые газы могут представлять угрозу для жизни людей.

- ▶ Заполните сифон водой.
- ▶ Проследите, чтобы подключения сифона и канала дымовых газов были уплотнены.
- ▶ Проверьте, чтобы в крышке стояла уплотняющая шайба.

УВЕДОМЛЕНИЕ

Возможно повреждение оборудования из-за образования конденсата!

- ▶ Проверяйте работоспособность слива конденсата и устройства нейтрализации.

Монтаж сифона

- ▶ Смонтируйте сифон на сливе конденсата (→ рис. 1, [5], стр. 8).
- ▶ Прокладывайте соединительные колена с небольшим уклоном.

Если сифон невозможно смонтировать вертикально:

- ▶ Установите сифон с наклоном до 45°.
- ▶ Прокладывайте отвод конденсата обязательно с уклоном.
- ▶ Отверните колпачок и налейте в сифон примерно 2 литра воды.



Конденсат должен поступать в котёл через дымоход. Если это невозможно, то для отдельного конденсатного шланга разрешается использовать тройники только из нержавеющей стали или пластмассы. Для керамических систем отвода дымовых газов нужно установить шламоуловитель (грязевой фильтр).

Подключение устройства нейтрализации

При монтаже и техническом обслуживании устройства нейтрализации конденсата:

- ▶ Пользуйтесь инструкцией по монтажу устройства нейтрализации.
- ▶ Подсоедините сливной шланг на выходе конденсата и закрепите его хомутом.

Подключение линии отвода конденсата

При монтаже линии отвода конденсата учтите следующее:

- ▶ Отводите конденсат, образующийся в котле и в системе отвода дымовых газов.
- ▶ Сброс конденсата в городскую канализационную сеть должен осуществляться в соответствии с национальными нормами и правилами.
- ▶ Выполняйте региональные требования.

6.8 Заполнение котла водой и проверка герметичности соединений (опрессовка)



ОПАСНО

Возможно получение травм и/или повреждение оборудования из-за высокого давления при испытании на герметичность!

При высоком давлении возможно повреждение регулирующей арматуры, предохранительных устройств и приборов контроля давления.

- ▶ Проверьте, чтобы при испытаниях на герметичность не были установлены приборы контроля давления, регулирующая арматура и предохранительные устройства, к которым нельзя перекрыть подачу воды из котла.



Величина контрольного давления зависит от приборов и арматуры, установленных на котле и в отопительной системе. Соблюдайте требования и нормы той страны, где эксплуатируется оборудование.

Перед пуском в эксплуатацию проверьте герметичность отопительной системы для предотвращения утечек, которые могут возникнуть во время работы.

- ▶ Заполните отопительную систему водой (→ глава 8.1, стр. 35 и глава 8.3, стр. 35).
- ▶ Проверьте отсутствие протечек в соединениях.
- ▶ Проведите опрессовку отопительной системы.
- ▶ Проверьте отсутствие протечек на фланцевых соединениях и подключениях к котлу.
- ▶ Проверьте отсутствие протечек в трубопроводной системе.
- ▶ После проверки герметичности восстановите работу всех отключённых приборов.
- ▶ Убедитесь, что все приборы регулирования, измерения давления и предохранительные устройства работают правильно.

6.9 Открытие и перестановка двери камеры сгорания

ОСТОРОЖНО

Опасность получения травм от упавшей двери камеры сгорания!

- ▶ Никогда не отворачивайте все 4 винта на двери камеры сгорания.
- ▶ Через 2 недели после пуска в эксплуатацию подтяните винты крепления двери камеры сгорания.

Дверь камеры сгорания можно перевесить с правой стороны (заводское исполнение) на левую.

Дальнейшие инструкции приведены для открытия со стороны навески двери на заводе.

6.9.1 Открытие и закрытие двери камеры сгорания

Открытие двери камеры сгорания

- ▶ Отверните 4 винта двери камеры сгорания.
- ▶ Откройте дверь.

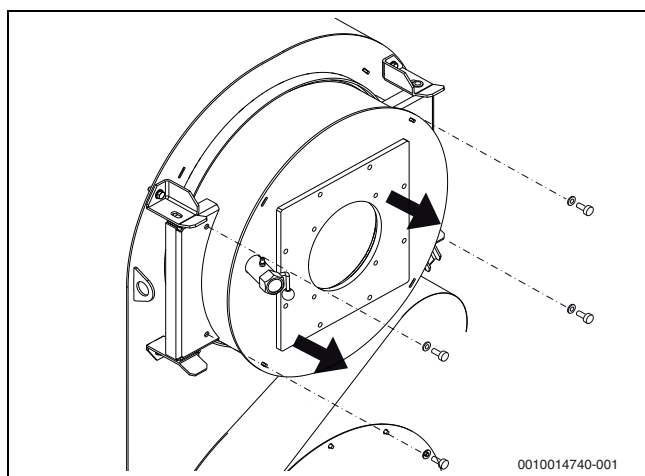


Рис. 13 Открытие двери камеры сгорания

Закрытие двери камеры сгорания

- ▶ Закройте дверь камеры сгорания.

Уплотнение должно быть центрально прижато по всему периметру. Правильную сборку можно контролировать по отпечатку (например, мела).

- ▶ Установите 4 винта двери камеры сгорания с шайбами.
- ▶ Затяните винты крест-накрест с моментом 40 Нм.

6.9.2 Изменение стороны навески двери

ОСТОРОЖНО

Возможно получение травм от падающих деталей!

При переоборудовании упора дверь топочной камеры может упасть.

- ▶ Переоборудование упора двери выполняется перед монтажом горелки.
- ▶ Убедитесь, что дверь топочной камеры закрыта и закреплена четырьмя винтами.

По умолчанию дверь топочной камеры отклоняется слева направо (правый упор). Дальнейшие инструкции приведены для стандартной навески.

Если требуют условия расположения котла в помещении, то можно поменять навеску двери на левую.

Перед началом работ:

- ▶ Откройте дверь камеры сгорания (→ глава 6.9.1, стр. 23).
- ▶ Перед закрытием двери вставьте шайбу между дверью и левым нижним кронштейном двери (шайба находится в сумке с документацией).
- ▶ Отверстие для шарнирной оси должно совпадать с отверстием шайбы.
- ▶ Закройте дверь камеры сгорания.
- ▶ Установите четыре винта двери топочной камеры.
- ▶ Затяните пружину винтом с внутренним шестигранником так, чтобы между коромыслом и шарнирной осью образовался зазор (→ рис. 14, стр. 23).
- ▶ Удалите предохранительный шплинт [2] шарнирной оси [1].

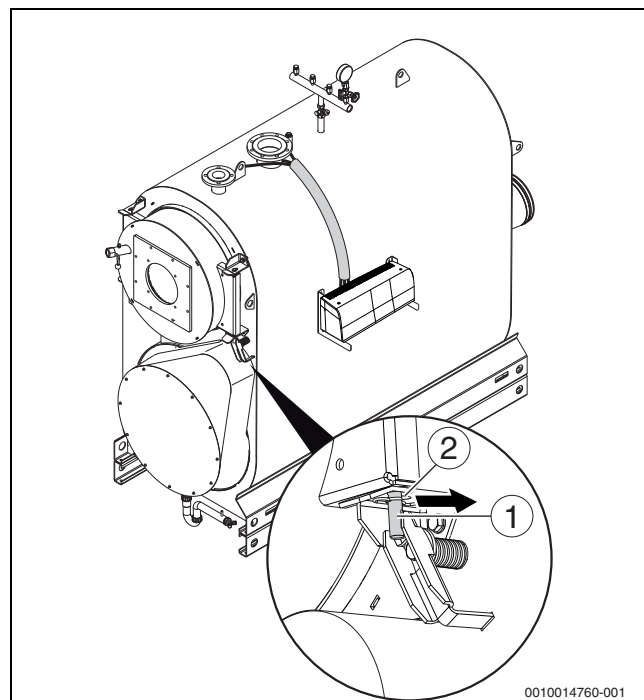


Рис. 14 Удаление предохранительного шплинта

- [1] Шарнирная ось
- [2] Предохранительный шплинт

- ▶ Выньте вверх шарнирную ось (→ рис. 14, [1], стр. 23) из отверстия шарнира.
- ▶ Снимите коромысло (→ рис. 15, [3], стр. 24).
- ▶ Ослабьте пружину [1] винтом с внутренним шестигранником [4].
- ▶ Демонтируйте пружину.
- ▶ Установите пружину с левой стороны.
- ▶ Установите шайбу [2].
- ▶ Установите винт с внутренним шестигранником.
- ▶ Предварительно затяните винт с внутренним шестигранником так, чтобы шайба прилегла к передней стенке котла на 60 мм.
- ▶ Навесьте коромысло.
- ▶ Поверните коромысло через пружину.

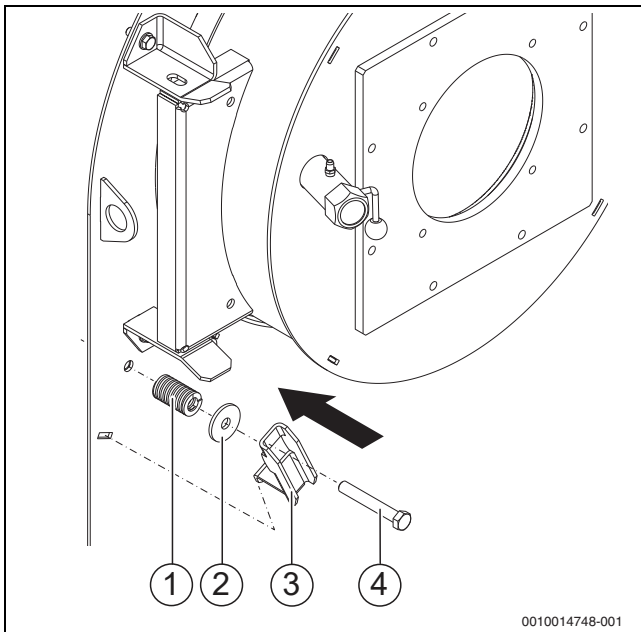


Рис. 15 Монтаж

- [1] Пружина
- [2] Подкладная шайба
- [3] Коромысло
- [4] Винт

- ▶ Слегка ослабьте винты крепления держателей двери с левой стороны, чтобы держатели двери могли перемещаться в пазовом отверстии.
- ▶ Вставьте шарнирную ось с левой стороны сверху через отверстия петли держателей двери и двери до коромысла.
- ▶ Вставьте шплинт под нижним кронштейном двери в шарнирную ось (→ рис. 14, стр. 23).
- ▶ Сместите верхний держатель двери с левой стороны влево и затяните винты.
- ▶ Сместите нижний держатель двери с левой стороны вправо и затяните винты.
- У шарнирной оси больше не будет зазора, дверь топочной камеры при открытии больше не опускается при открытии.
- ▶ Выверните четыре винта двери.
- ▶ Поверните дверь топочной камеры на 90°.
- ▶ Ослабьте пружину с винтом с внутренним шестигранником, чтобы шарнирная ось в нижнем держателе двери прилегла к переднему концу продольного отверстия.
- Дверь топочной камеры навешена непосредственно на шарнире.

6.10 Монтаж горелки (дополнительная комплектация)

УВЕДОМЛЕНИЕ

Возможно повреждение оборудования из-за неправильной горелки!

- ▶ Устанавливайте только такие горелки, которые соответствуют техническим требованиям котла.

6.10.1 Монтаж пластины под горелку



Просверленные и непросверленные пластины под горелку можно приобрести у изготовителя (дополнительное оборудование). Порядок монтажа горелки зависит от её типа.

Подготовка непросверленной пластины под горелку



Непросверленную пластину под горелку потребитель должен доработать соответственно устанавливаемой горелке.

- ▶ Не просверливайте отверстия в уже смонтированной пластине.
- ▶ В пластине под горелку нужно просверлить или вырезать автогеном отверстие, соответствующее диаметру трубы горелки.
- ▶ Просверлите отверстия для крепления горелки в соответствии с шаблоном соединительного фланца горелки.

Монтаж пластины под горелку

- ▶ Удалите защитную пластину на двери топочной камеры.
- ▶ Закрепите пластину под горелку (→ рис. 16, [3], стр. 24) с уплотнением [2] на двери топочной камеры [1] болтами с шайбами [4].

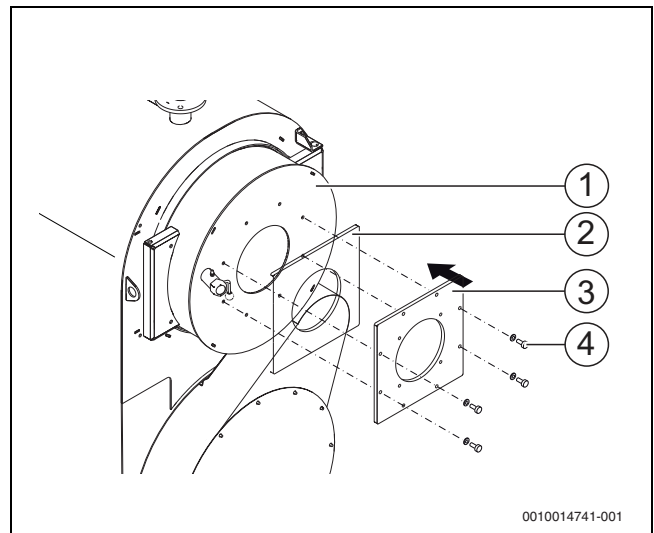


Рис. 16 Монтаж пластины под горелку

- [1] Двери топочной камеры
- [2] Уплотнение
- [3] Пластина под горелку
- [4] Винты с внутренним шестигранником и подкладные шайбы

6.10.2 Установка горелки на пластину под горелку

! ОПАСНО

Возможно получение травм/повреждение оборудования тяжёлым грузом!

- ▶ Для монтажа горелки используйте грузоподъёмные средства.

! ОСТОРОЖНО

Возможно причинение вреда здоровью от вдыхания волокнистой пыли, а также раздражение кожи и глаз!

При работе с теплоизоляцией и изоляционными кольцами возможно вдыхание волокнистой пыли.

- ▶ При работе с теплоизоляцией пользуйтесь респиратором и закрытыми с боков защитными очками.
- ▶ Надевайте перчатки и рабочую одежду, свободно прилегающую к горлу и запястьям. Очищайте загрязнённую одежду перед снятием или заменой (например, пылесосом, но не сжатым воздухом).

УВЕДОМЛЕНИЕ

Возможно повреждение оборудования из-за неправильно выбранных изоляционных колец или их отсутствия!

- ▶ Используйте только поставляемые с оборудованием изоляционные кольца.



При монтаже и подключении:

- ▶ Пользуйтесь инструкцией по монтажу горелки.

По умолчанию тепловая защита в двери топочной камеры имеет отверстие 270 мм для трубы горелки. Если труба горелки больше этого диаметра, диаметр можно увеличить максимум до 360 мм.

Если отверстие в тепловой защите двери топочной камеры увеличить, то изоляционные кольца из комплекта поставки (→ рис. 18, [4], стр. 25) не подойдут.

Если диаметр трубы горелки больше 360 мм, то обратитесь к вашему поставщику. Если огневая труба горелки по длине не достигает внутренней кромки тепловой защиты, то на тепловой защите можно сделать фаску 45°.

Монтаж горелки:

- ▶ Пользуйтесь инструкцией по монтажу горелки.
- ▶ Откройте дверь камеры сгорания (→ глава 6.9.1, стр. 23).
- ▶ Наденьте уплотнение на трубу горелки (→ рис. 17, [1], стр. 25).

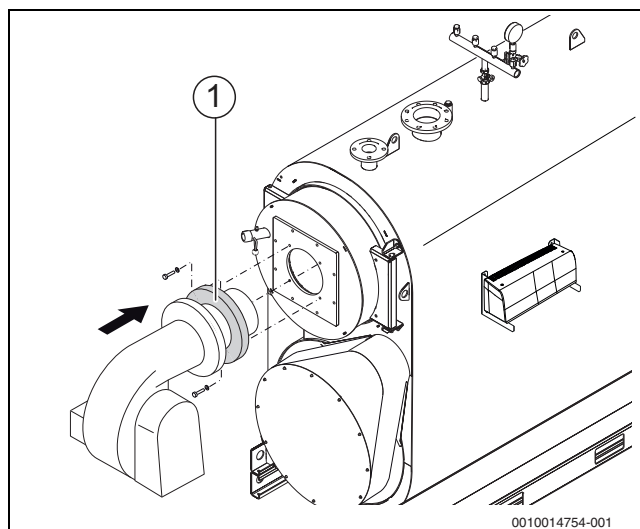


Рис. 17 Монтаж уплотнения

[1] Уплотнение

- ▶ Закрепите болтами горелку на пластине под горелку (→ рис. 18, [2], стр. 25).
- ▶ Вырежьте изоляционные кольца [4] согласно диаметру трубы горелки [5].
- ▶ Вставьте с внутренней стороны двери в щель между теплоизоляцией двери [3] и трубой горелки [5] подогнанные изоляционные кольца [4].

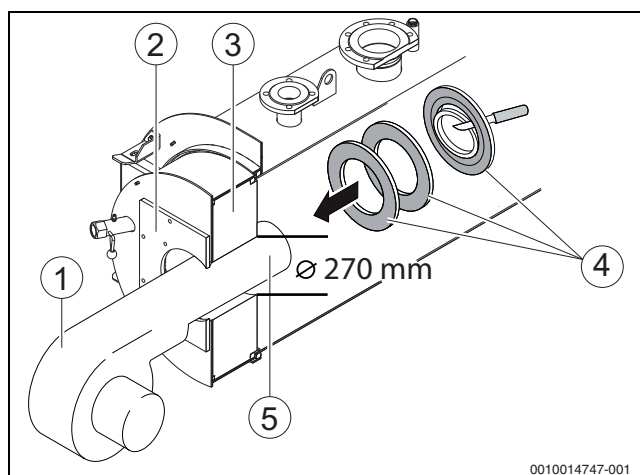


Рис. 18 Монтаж горелки

- [1] Горелка
- [2] Пластина под горелку
- [3] Теплоизоляция двери топочной камеры
- [4] Изоляционные кольца
- [5] Огневая труба горелки



Установка изоляционных колец не требуется, если это указано в инструкции по монтажу от изготовителя горелки.

- ▶ Закройте дверь камеры сгорания и затяните болты (→ глава 6.9.1 стр. 23).

6.11 Крепление заводской таблички

Заводская табличка может состоять из трёх частей:

- заводская табличка с обозначением и типом котла
- заводская табличка с техническими характеристиками
- заводская страничка с пояснениями сокращений на языке страны, где эксплуатируется оборудование

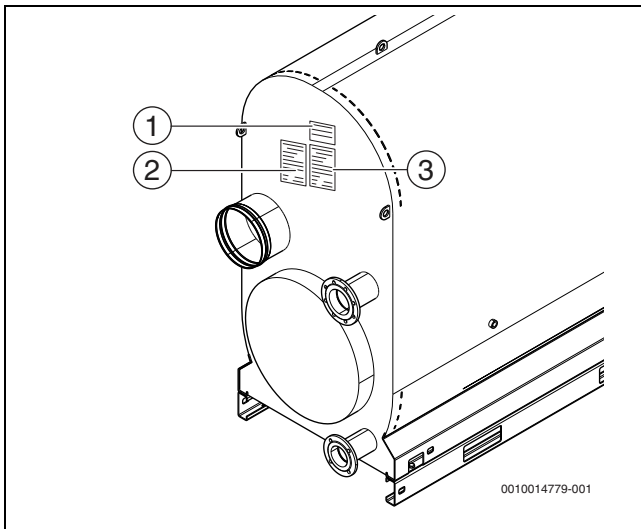


Рис. 19 Крепление заводской таблички

- [1] Заводская табличка с обозначением и типом котла
- [2] Заводская табличка с техническими характеристиками
- [3] Заводская страничка с пояснениями на языке страны, где эксплуатируется оборудование

6.12 Монтаж и демонтаж передней крышки

- ▶ Установите нижнюю переднюю крышку (→ рис. 20, [3], стр. 26) в крепления справа и слева на облицовке котла.
- ▶ Присоедините правую верхнюю переднюю крышку [2] в держатель на облицовке котла.
- ▶ Присоедините левую верхнюю переднюю крышку [1] в держатель на облицовке котла.

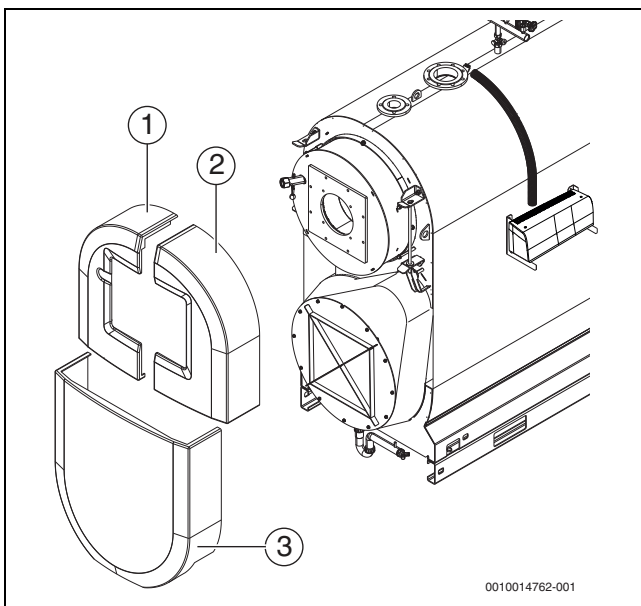


Рис. 20 Монтаж передней крышки

- [1] Верхняя левая передняя крышка
- [2] Верхняя правая передняя крышка
- [3] Нижняя передняя крышка

- ▶ Монтаж передних крышек выполняется в обратной последовательности.

6.13 Монтаж кронштейна системы управления и кабельного канала

Для кабеля:

- ▶ Смонтируйте отдельную систему крепления кабеля.



Мы рекомендуем установить систему управления на стороне навески двери (заводская установка справа).

- ▶ Разметьте расположение кронштейна системы управления на монтажной высоте (→ рис. 2, таб. 5, стр. 9).
- ▶ Обрежьте кабельный канал и разметьте его положение (→ рис. 2, стр. 9).
- ▶ Просверлите отверстия (Ø 5 мм).
- ▶ Закрепите кабельный канал с помощью прилагаемых самонарезающих винтов.
- ▶ Закрепите кронштейн системы управления прилагаемыми самонарезающими винтами (→ рис. 21, [1], стр. 26).

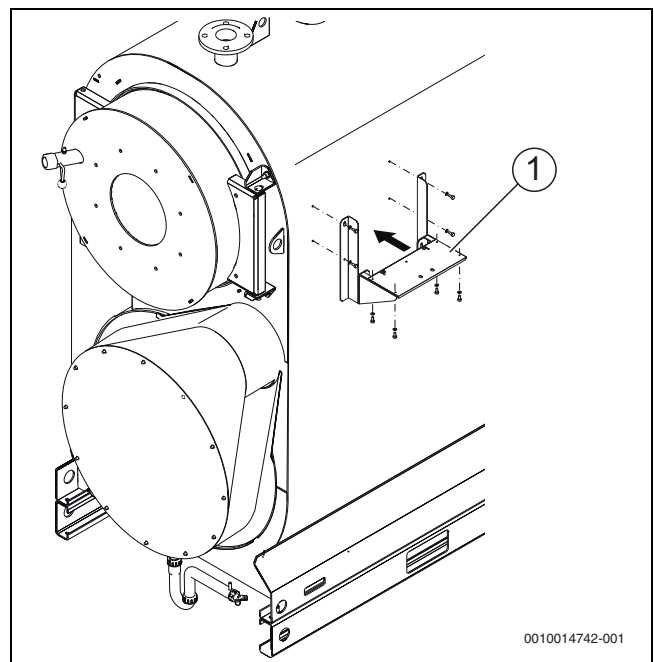


Рис. 21 Монтаж кронштейна системы управления

- [1] Кронштейн системы управления

6.14 Установка датчиков температуры

УВЕДОМЛЕНИЕ

Возможно повреждение оборудования из-за поврежденных капиллярных трубок или неправильной установки температурных датчиков!

- ▶ Следите за тем, чтобы капиллярные трубки при разматывании и прокладке не переломились и не защемились.
- ▶ Всегда вставляйте температурные датчики до дна погружной гильзы.

УВЕДОМЛЕНИЕ

Возможно повреждение оборудования из-за неправильного положения датчиков!

Датчики предохранительного ограничителя температуры (STB) и регулятора температуры (TR) должны устанавливаться на месте монтажа оборудования на верхней стороне котла (→ рис. 23, стр. 27).

- ▶ Для сторонних систем управления нужно подобрать погружную гильзу по диаметру применяемых датчиков.
- ▶ Нельзя изменять длину погружной гильзы.

Точка замера находится сверху на корпусе котла (→ рис. 23, [1], стр. 27).

- ▶ Измерьте глубину погружной гильзы $\frac{3}{4}$ ".
- ▶ Отметьте глубину гильзы на комплекте датчиков температуры (проводе).
- ▶ **Вставьте комплект датчиков температуры до упора (до дна) в погружную гильзу.**
Проверьте по отметке, правильно ли установлены датчики.
- ▶ Закрепите комплект датчиков в гильзе фиксатором [3] (→ рис. 22, стр. 27).

Пластмассовая спираль [2], удерживающая датчики, при установке автоматически сдвигается назад (→ рис. 22, стр. 27).



Для создания хорошего контакта между гильзой [4] и датчиками, чтобы обеспечить надёжную передачу температуры, вставьте между датчиками компенсационную пружину [1] (→ рис. 22, стр. 27).

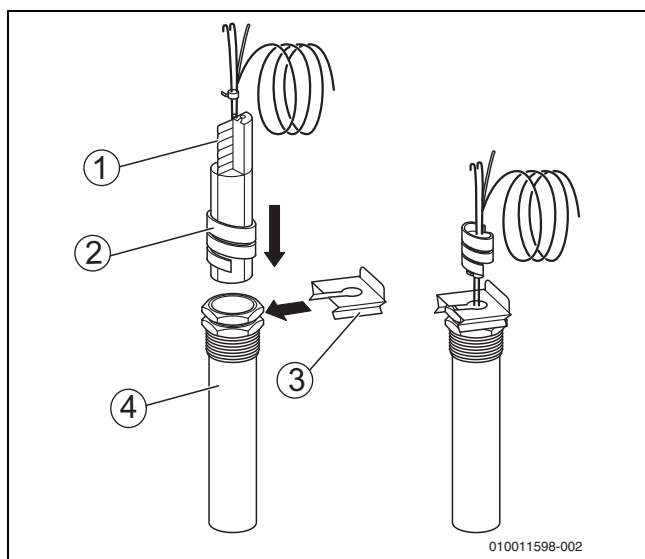


Рис. 22 Установка пластмассовой спирали в погружную гильзу

- [1] Компенсационная пружина
- [2] Пластмассовая спираль
- [3] Фиксатор
- [4] Погружная гильза

- ▶ Не переламывайте капиллярные трубки.
- ▶ Проведите провод датчика к системе управления.
- ▶ Подключите провод датчиков к системе управления.

6.15 Прокладка кабеля горелки



Кабель горелки должен прокладываться на стороне крепления дверцы (заводская навеска - справа).

- ▶ Проведите кабель горелки [5] снизу за кронштейном к системе управления.
- ▶ Подключите кабель горелки [5] к системе управления [3].
- ▶ Закрепите кабель отдельным фиксатором.
- ▶ Проведите кабель горелки от системы управления к горелке.
- ▶ Подключите кабель [5] штекером к горелке.

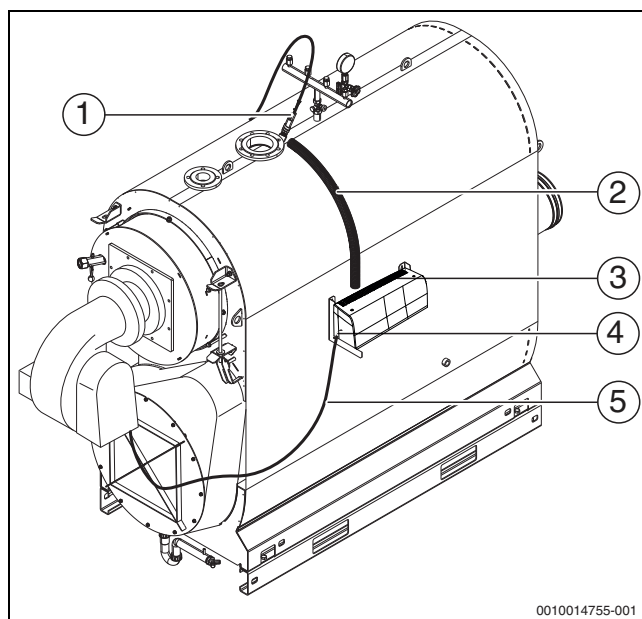


Рис. 23 Монтаж кабеля горелки

- [1] Погружная гильза датчиков температуры
- [2] Кабельный канал
- [3] Система управления
- [4] Фиксатор провода
- [5] Кабель горелки

7 Система управления



ОПАСНО

Опасность для жизни или повреждения оборудования из-за неправильного подключения!

- ▶ Работы с электрическим оборудованием разрешается выполнять только специалистам, имеющим соответствующую квалификацию.
- ▶ Соблюдайте местные инструкции по монтажу.
- ▶ Монтажная организация должна разработать электросхему, на которой показаны соединения между силовыми узлами, горелкой, системой управления (Logamatic) и дополнительными предохранительными устройствами.
- ▶ Убедитесь, что электрооборудование пригодно для влажных помещений.



ОПАСНО

Угроза для жизни от удара электрическим током!

- ▶ Перед тем как открыть систему управления или котёл, обесточьте отопительную систему на всех фазах и обеспечьте защиту от случайного включения.
- ▶ Осторожно прокладывайте провода и капиллярные трубки.
- ▶ Капиллярные трубки нельзя переламывать.
- ▶ Стационарное подключение к электросети следует выполнять в соответствии с действующими международными и национальными стандартами.

7.1 Требования к системе управления



Мы рекомендуем установить систему управления Logamatic 4000 или Logamatic 5000.

Цель оптимального регулирования состоит в достижении длительного срока службы горелки и в предотвращении быстрой смены температур в котле. Плавные температурные переходы способствуют увеличению срока службы отопительной системы. Поэтому не следует допускать, чтобы стратегия регулирования системы управления становилась неэффективной из-за включения/выключения горелки регулятором температуры котловой воды.

Соблюдайте следующее при выборе системы управления:

- Система управления должна обеспечивать внутреннюю максимальную температуру котловой воды с разницей не менее 5 К до температуры срабатывания STB.
- Необходимо также обеспечить, чтобы горелку включала и выключала регулирующая электроника, а не регулятор котловой воды.
- Система управления должна обеспечивать, чтобы перед нормальным выключением горелка переходила на малую нагрузку. Если это не предусмотрено, то возможно срабатывание предохранительной запорной арматуры (SAV) на участке регулирования газопровода.
- Выбирайте и настраивайте систему управления так, чтобы из холодного состояния выполнялся плавный пуск котла. Тепловая нагрузка должна увеличиваться с задержкой по времени.
- После команды пуска горелки автоматика должна ограничивать её работу малой нагрузкой в течение примерно 150 секунд. Таким образом при ограниченной теплопотребности не допускается неконтролируемое включение/выключение горелки.

- Применяемая система управления (дополнительно к блоку управления горелкой) должна показывать количество стартов горелки.
- Необходимо контролировать максимальное количество стартов горелки. Количество стартов должно составлять не более 6 в час (усреднённо за время работы горелки в течение суток). При большем количестве стартов должно выдаваться сообщение пользователю. В этом случае нужно проверить систему, возможно ли уменьшение количества стартов горелки. Для такой оптимизации системы можно обратиться за поддержкой в сервисную службу изготовителя.
- ▶ Соблюдайте минимальную разность между заданной температурой отключения предохранительного ограничителя температуры, регулятора температуры, максимальной температурой котловой воды и максимальной запрашиваемой температурой (→ Logamatic 4000: таб. 12, стр. 30; Logamatic 5000: таб. 14, стр. 33).



Максимальная температура котловой воды задаётся на пульте системы управления в меню «Данные котла» в пункте «Макс. температура отключения».

- ▶ Задавайте температуры отопительных контуров как можно ниже.
- ▶ Включайте отопительные контуры с интервалом в 5 минут (например, при утреннем пуске).

7.2 Система управления серии 4000 (дополнительное оборудование)



Системы управления серии Logamatic 4000 различаются расположением клеммной колодки, но обозначения клемм на клеммной колодке одинаковые. Клеммную колодку можно легко найти, открыв систему управления.

Для котлов могут применяться следующие системы управления:

- Logamatic 4211
- Logamatic 4212
- Logamatic 4321
- Logamatic 4322

Систему управления можно установить на котёл сверху или сбоку в кронштейн (дополнительное оборудование).

При монтаже бокового кронштейна для системы управления:

- ▶ Пользуйтесь прилагаемой инструкцией по монтажу.

7.2.1 Монтаж системы управления

На рис. 24, стр. 29 показана система управления и передняя крышка [1] сзади.

- ▶ Отверните оба винта в крышке [1].
- ▶ Снимите крышку вверх.
- ▶ Вставьте блок управления спереди с помощью задвижных крючков [4] в овальные отверстия передней крышки котла [5].
- ▶ Сдвиньте блок управления вперёд и затем откиньте назад. Эластичные крюки [2] должны войти сзади в прямоугольные отверстия крышки котла [3].
- ▶ Закрепите цоколь системы управления на кронштейне двумя самонарезающими винтами.

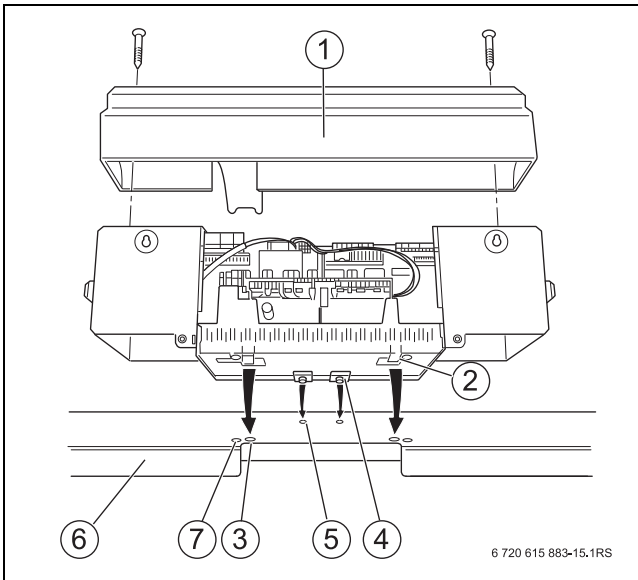


Рис. 24 Монтаж системы управления

- [1] Крышка
- [2] Эластичные крюки
- [3] Отверстия в передней крышке котла/кронштейне
- [4] Задвижные крюки
- [5] Овальные отверстия передней крышки котла
- [6] Кабельный ввод передней крышки котла
- [7] Отверстия для самонарезающих винтов

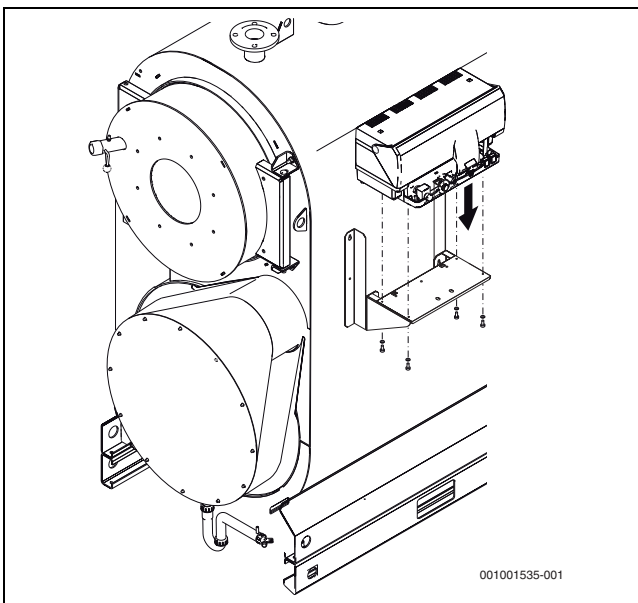


Рис. 25 Монтаж системы управления

7.2.2 Электрическое подключение системы управления

- ▶ При необходимости, выломайте заглушки [1] в задней стенке кабельного прохода или снимите часть задней стенки [2].

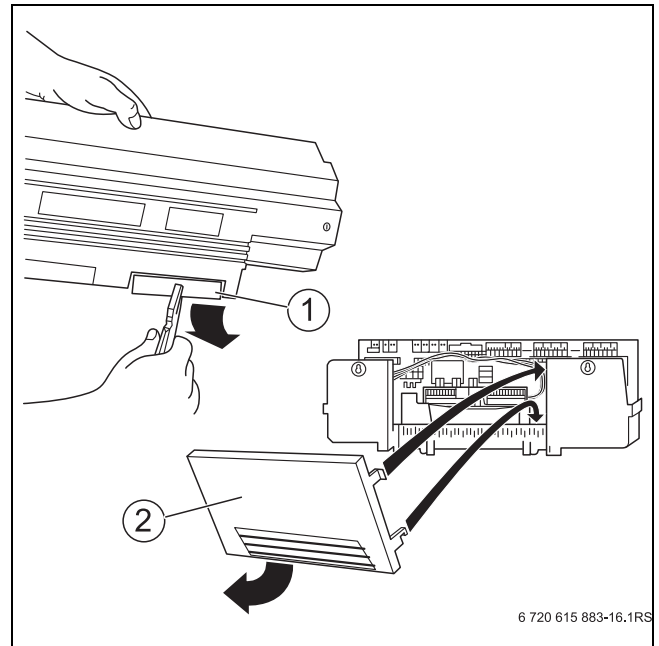


Рис. 26 Подготовка кабельного прохода

- [1] Заглушка
- [2] Задняя стенка

- ▶ Проложите провод датчика отдельно от других проводов.
- ▶ Выполните штекерное соединение в системе управления в соответствии с маркировкой на клеммной колодке.
- ▶ Проведите кабель горелки через кабельный ввод в передней верхней крышке котла и проложите к системе управления.
- ▶ Подключите кабель горелки к системе управления в соответствии с маркировкой на штекерной планке.
- ▶ Выполните штекерные соединения электрических подключений заказчика в соответствии с электросхемой.
- ▶ Закрепите все провода кабельными хомутами (входят в комплект поставки системы управления):
 - Вставьте хомут с проводом сверху в прорезь рамки (→ рис. 27, стр. 29).
 - Сдвиньте хомут вниз.
 - Надавите.
 - Поверните рычажок вверх.

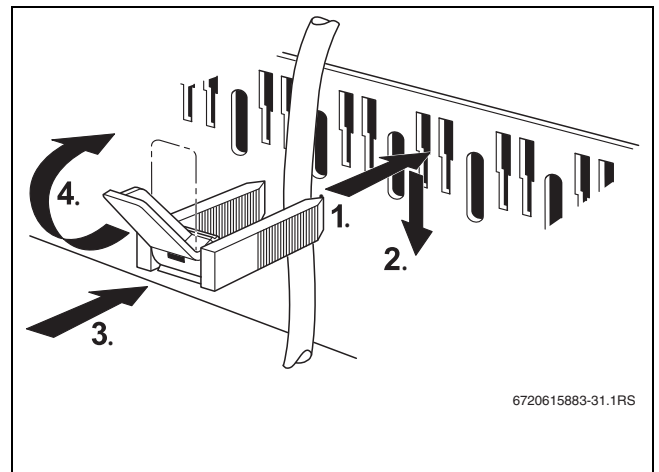


Рис. 27 Крепление провода хомутом

- ▶ Установите крышку на место (→ рис. 24, стр. 29).
- ▶ Закрепите крышку двумя винтами (→ рис. 25, стр. 29).

7.2.3 Настройки системы управления

Настройте систему управления в соответствии с условиями эксплуатации котла и компонентов установки (горелки, предохранительных устройств и др.).



Если применяется система управления серии Logamatic 4000, то в обычном режиме разрешение на модуляцию горелки будет дано только через 2,5 минуты.

- ▶ Не допускайте быстрого модулирования.

Настройки регулятора

Параметры настройки (макс. температура)	Logamatic 4321	Logamatic 4211	
Предохранительный ограничитель температуры (STB) ¹⁾	110 °C ↓ ↑ мин. 5 K ↓ ↑	110 °C	
Регулятор температуры (TR) ¹⁾	105 °C ↓ ↑ мин. 6 K ↓ ↑	90 °C	↑ мин. 18 K
Максимальная температура котловой воды	99 °C ↓ ↑ мин. 7 K ↓ ↑	84 °C	↓
Макс. запрос температуры ²⁾ от ОК ³⁾ и ГВС ⁴⁾	92 °C	77 °C	

- 1) Установите как можно более высокое значение на предохранительном ограничителе температуры (STB) и регуляторе температуры (TR), но соблюдайте минимальную разность в 5 К.
- 2) Обе запрашиваемые температуры должны быть всегда не менее чем на 7 К ниже максимальной температуры котловой воды.
- 3) Запрашиваемая температура для отопительных контуров, оснащённых исполнительным органом, складывается из заданной температуры подающей линии и параметра "Повышение температуры котла" в меню параметров отопительного контура.
- 4) Запрашиваемая температура для ГВС состоит из заданной температуры горячей воды и параметра "Повышение температуры котла" в меню параметров горячего водоснабжения.

Таб. 12 Параметры настройки Logamatic 4321 и Logamatic 4211

Настройка регулятора температуры котловой воды и максимальной температуры котла

Регулятор температуры котловой воды при выходе регулирующей электроники из строя обеспечивает работу в аварийном режиме с заданной температурой котловой воды. В нормальном режиме функции регулятора температуры котловой воды выполняет система управления. Максимальная температура котловой воды задаётся в системе управления в меню "Данные котла" в пункте "Макс. температура отключения".

Настройки системы управления

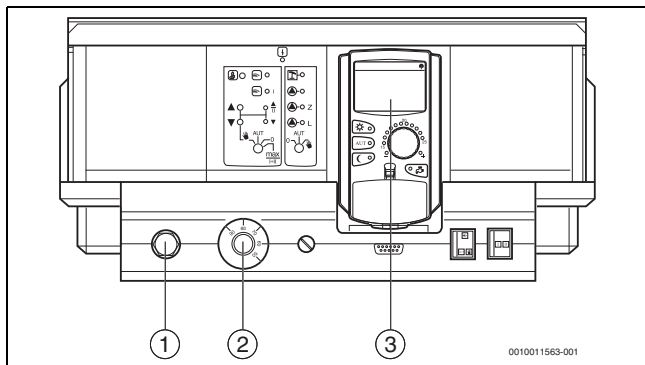


Рис. 28 Настройки системы управления

- [1] Предохранительный ограничитель температуры
- [2] Термостат
- [3] МЕС2

- ▶ Задайте температуры (→ таб. 12, стр. 30) на предохранительном ограничителе температуры [1] в системе управления и на регуляторе температуры [2].
- ▶ Задайте максимальную температуру котловой воды на МЕС2 [3].



Максимальная запрашиваемая температура не является напрямую задаваемым параметром. Максимальная запрашиваемая температура состоит из заданной температуры и повышения температуры.

Пример запроса горячей воды:

Сумма заданной температуры горячей воды (60 °C) и параметра "Повышение температуры котла" (20 °C) в меню "Горячая вода": 60 °C + 20 °C = максимальный запрос температуры 80 °C.

Пример для отопительных контуров:

Сумма заданной температуры отопительного контура со смесителем, имеющего наибольшую затребованную температуру (70 °C) и параметра "Повышение температуры котла" (5 °C) в меню "Параметры отопительного контура": 70 °C + 5 °C = максимальный запрос температуры 75 °C.



Все максимальные запрашиваемые температуры должны быть всегда не менее чем на 7 К ниже заданной максимальной температуры котловой воды.

7.2.4 Ввод параметров на системе управления

Приведённые в таблице 13 на стр. 30 параметры регулирования действительны для систем управления Logamatic 4321 и Logamatic 4322.



Чтобы при заданном виде горелки «2-топливная» система управления работала правильно, беспотенциальный контакт переключения вида топлива должен быть подключен к клемме "ES".

Горелка	Вид горелки для топлива		Настройка системы управления Задаваемый вид горелки
	Газ	Дизельное топливо	
Однотопливная горелка	модулируемая		модулируемая
	2-ступенчатая		2-ступенчатая
2-топливная горелка		модулируемая	2-ступенчатая
		2-ступенчатая	2-ступенчатая
2-топливная горелка	модулируемая	2-ступенчатая	2-топливная горелка

Таб. 13 Параметры регулирования для систем управления Logamatic 4321 и Logamatic 4322

7.3 Система управления серии 5000 (дополнительное оборудование)



Системы управления серии Logamatic 5000 различаются расположением клеммной колодки, но обозначения клемм на клеммной колодке одинаковые. Клеммную колодку можно легко найти, открыв систему управления.

Для котлов могут применяться следующие системы управления:

- Logamatic 5311
- Logamatic 5312

Систему управления можно установить на котёл сверху или сбоку в кронштейн (дополнительное оборудование).

При монтаже бокового кронштейна для системы управления:

- ▶ Пользуйтесь прилагаемой инструкцией по монтажу.

7.3.1 Монтаж системы управления

На рис. 36, стр. 33 показан вид сзади системы управления.

- ▶ Отверните оба винта в крышке.
- ▶ Снимите крышку вверх.
- ▶ Отсоедините заднюю стенку от нижней части корпуса.
- ▶ Вставьте задвижные крюки в нижней части корпуса в овальные отверстия [4] крышки котла [3].
- ▶ Сдвиньте нижнюю часть корпуса вперёд и затем откиньте назад. Эластичные крюки должны войти сзади в прямоугольные отверстия крышки котла [3].
- ▶ Закрепите нижнюю часть корпуса на кронштейне двумя самонарезающими винтами [1].

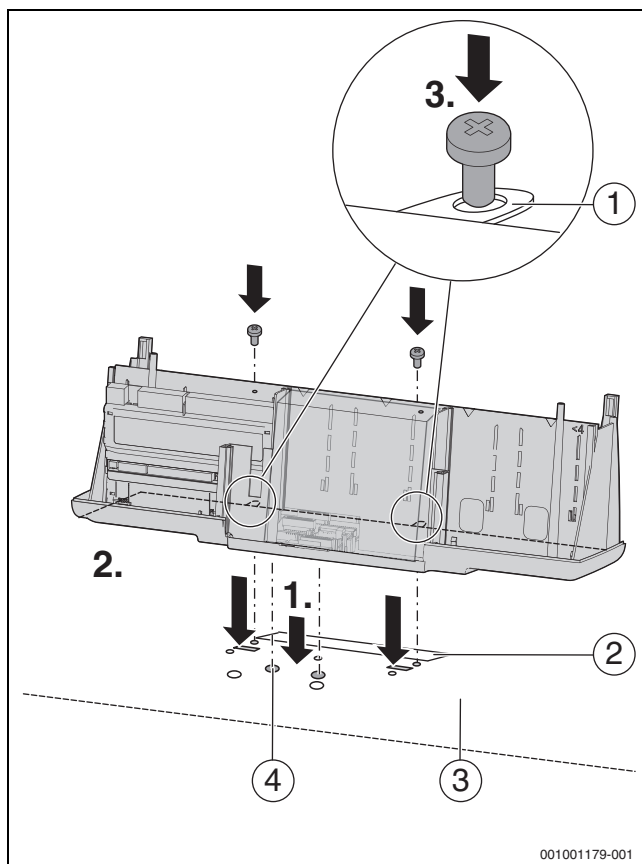


Рис. 29 Монтаж системы управления

- [1] Саморезы
- [2] Кабельный проход
- [3] Крышка котла
- [4] Овальные отверстия

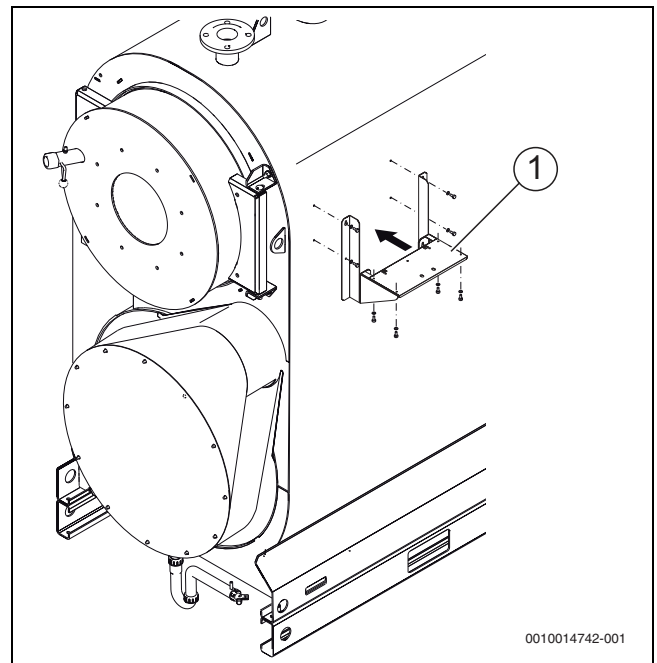


Рис. 30 Монтаж кронштейна системы управления

[1] Кронштейн системы управления

- ▶ Проложите провод датчика отдельно от других проводов.
- ▶ Проведите кабель горелки через кабельный ввод в передней верхней крышке котла и проложите к системе управления.
- ▶ Проложите электрические провода под облицовкой котла к системе управления.
- ▶ Закрепите все провода кабельными хомутами (входят в комплект поставки системы управления).

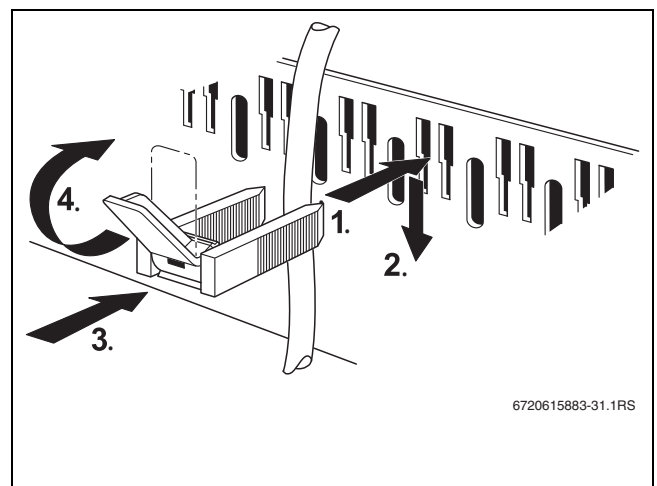


Рис. 31 Крепление провода хомутом

7.3.2 Подключение электрической части блока управления



Чтобы избежать воздействие тепла на систему управления:

- ▶ Выламывайте только такое количество отверстий, сколько требуется.
- ▶ Выломайте заглушки (→ рис. 32, [1], стр. 32) в задней стенке кабельного прохода.

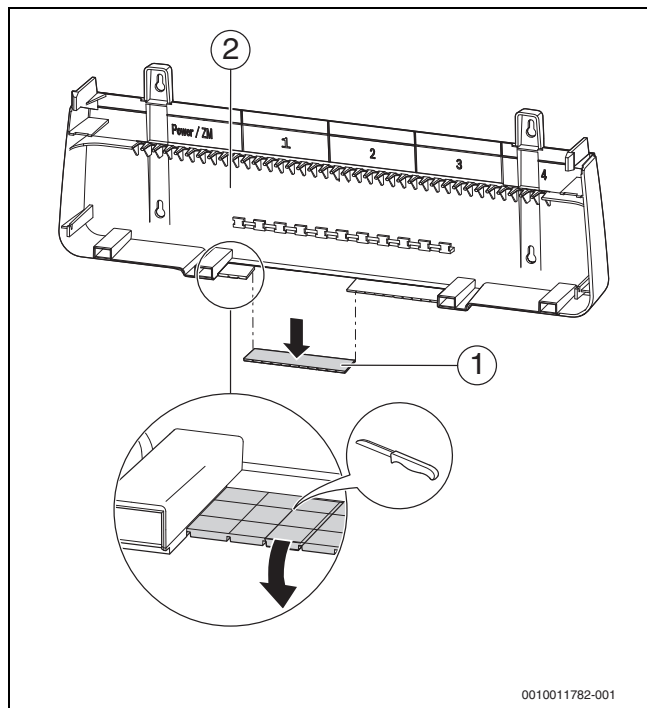


Рис. 32 Подготовка кабельного прохода

- [1] Заглушки
[2] Задняя стенка

- ▶ Наклейте на заднюю стенку наклейки модулей, если имеются.
- ▶ Пользуйтесь инструкцией по сервисному обслуживанию системы управления!
- ▶ Закрепите заднюю стенку (→ рис. 33, [4], стр. 32) на нижней части корпуса.

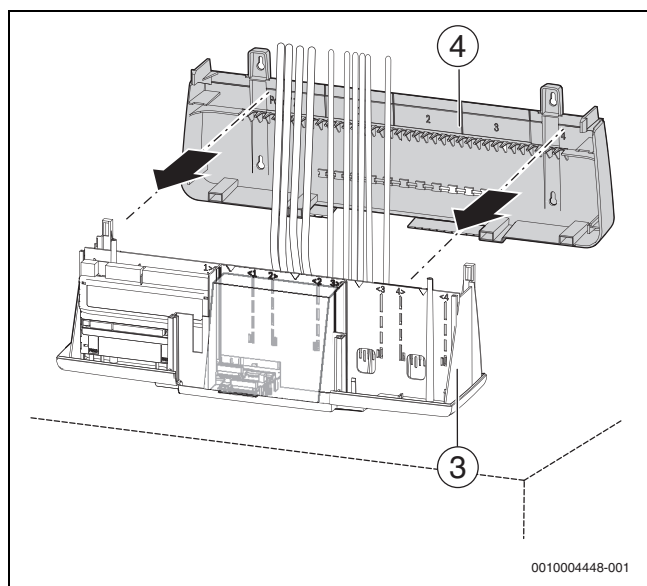


Рис. 33 Крепление задней стенки на нижней части корпуса

- [3] Нижняя часть корпуса
[4] Задняя стенка

- ▶ Создайте штекерное соединение в блоке управления в соответствии с маркировкой на клеммной колодке.
- ▶ Подключите кабель горелки к системе управления в соответствии с маркировкой на штекерной планке.
- ▶ Установите на месте электрические соединения на штекерных разъемах в соответствии с электрической схемой.
- ▶ Выполните коммуникационные подключения пульта управления, если имеются.
- ▶ Установите адрес системы управления (2, рис. 35)

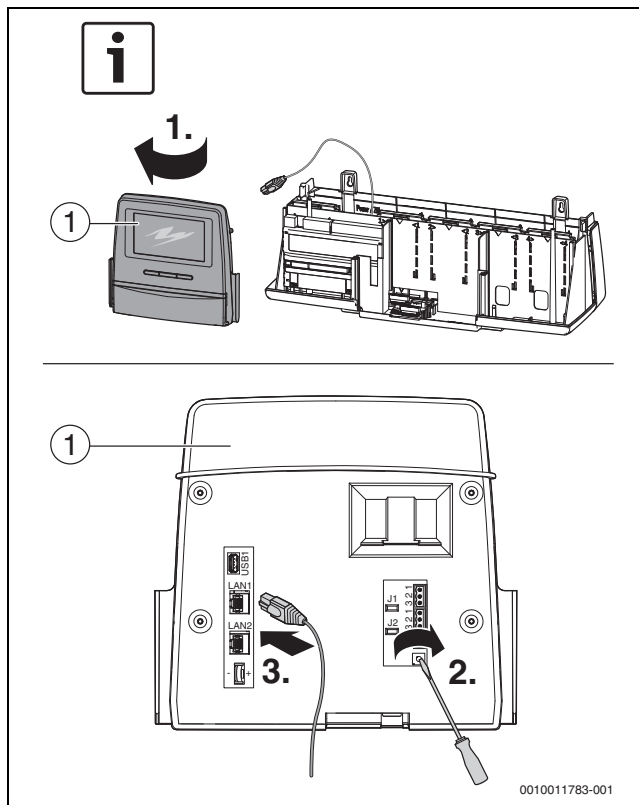


Рис. 34 Установите адрес системы управления (2, рис. 35)

- [1] Пульт управления
- ▶ Установите пульт управления [1] на нижнюю часть корпуса.

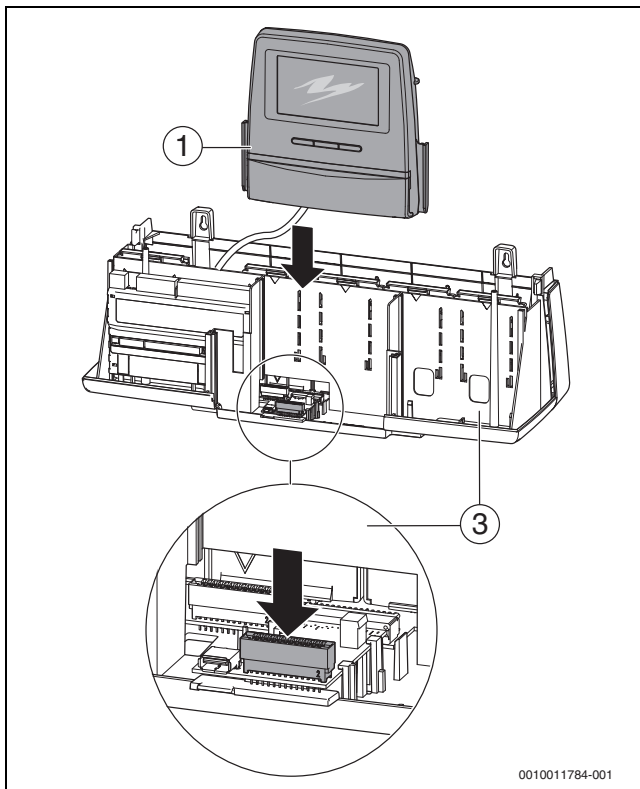


Рис. 35 Установка пульта управления на нижнюю часть корпуса

- [1] Пульт управления
[3] Нижняя часть корпуса

- ▶ Установите крышку [2] на систему управления (→ рис. 36, стр. 33).
- ▶ Закрепите крышку двумя винтами (→ рис. 35, стр. 33).

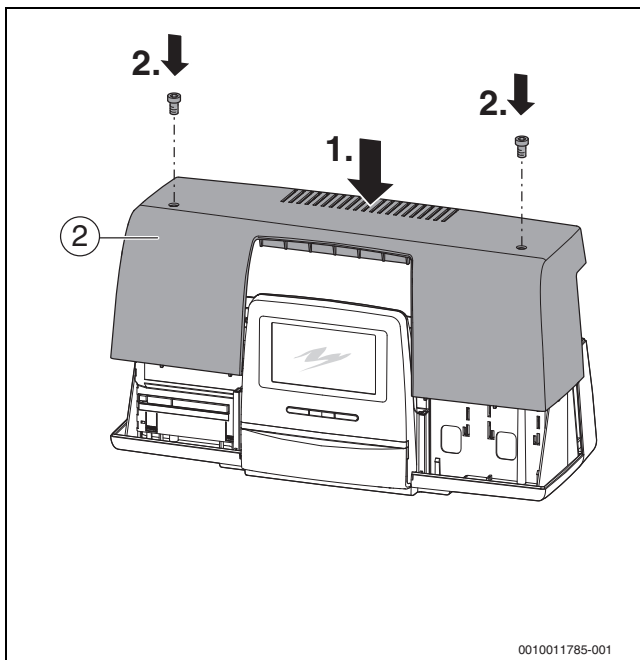


Рис. 36 Установка крышки на системе управления

Настройка предохранительного ограничителя температуры на Logamatic 5000

Базовая настройка предохранительного ограничителя температуры составляет 99 °С. Возможна настройка до 110 °С.

- ▶ Пользуйтесь инструкцией по сервисному обслуживанию системы управления.

7.3.3 Настройки системы управления

Настройте систему управления в соответствии с условиями эксплуатации котла и компонентов установки (горелки, предохранительных устройств и др.).



Если применяется система управления серии Logamatic 5000, то в обычном режиме разрешение на модуляцию горелки будет дано только через 2,5 минуты.

Настройки регулятора

Параметры настройки (макс. температура)	Logamatic 5311/5312	Logamatic 5311/5312
Предохранительный ограничитель температуры (STB) ¹⁾	99 °С	110 °С
	↓ ↑ мин. 5 К ↓ ↑	
Максимальная температура котловой воды	94 °С	105 °С
	↓ ↑ мин. 7 К ↓ ↑	
Макс. запрос температуры от ОК ²⁾ и ГВС ³⁾	87 °С	98 °С

- 1) Установите как можно более высокую температуру срабатывания STB.
- 2) Запрашиваемая температура для отопительных контуров, оснащённых исполнительным органом, складывается из заданной температуры подающей линии и параметра "Повышение температуры котла" в меню параметров отопительного контура.
- 3) Запрашиваемая температура для ГВС состоит из заданной температуры горячей воды и параметра "Повышение температуры котла" в меню параметров горячего водоснабжения.

Таб. 14 Параметры настройки Logamatic 5311 и Logamatic 5312

Настройки системы управления

- ▶ Задайте температуры (→ таб. 14, стр. 33) на предохранительном ограничителе температуры и в системе управления.



Максимальная запрашиваемая температура не является напрямую задаваемым параметром. Максимальная запрашиваемая температура состоит из заданной температуры и повышения температуры котла.

Пример запроса горячей воды:

Сумма заданной температуры горячей воды (60 °С) и параметра "Повышение температуры котла" (20 °С) в меню "Горячая вода": 60 °С + 20 °С = максимальный запрос температуры 80 °С.

Пример для отопительных контуров:

Сумма заданной температуры отопительного контура со смесителем, имеющего наибольшую затребованную температуру (70 °С) и параметра "Повышение температуры котла" (5 °С) в меню "Параметры отопительного контура": 70 °С + 5 °С = максимальный запрос температуры 75 °С.



Все максимальные запрашиваемые температуры должны быть всегда не менее чем на 7 К ниже заданной максимальной температуры котловой воды.

7.3.4 Ввод параметров на системе управления

Приведённые в таблице 15 на стр. 34 параметры регулирования действительны для систем управления Logamatic 5311 и Logamatic 5312.



Чтобы при заданном виде горелки "2-топливная", система управления работала правильно, беспотенциальный контакт переключения вида топлива должен быть подключен к клемме "ES".

Горелка		Настройка системы управления	
Горелка	Вид горелки для топлива		Задаваемый вид горелки
	газ	Дизельное топливо	
Однотопливная горелка	модулируемая		модулируемая
	2-ступенчатая		2-ступенчатая
		модулируемая	2-ступенчатая
		2-ступенчатая	2-ступенчатая
2-топливная горелка	модулируемая	модулируемая	2-топливная горелка
2-топливная горелка	модулируемая	2-ступенчатая	2-топливная горелка

Таб. 15 Параметры регулирования для систем управления Logamatic 5311 и Logamatic 5312

7.4 Настройки для сторонних систем управления

УВЕДОМЛЕНИЕ

Возможно повреждение оборудования из-за неправильного положения датчиков!

Датчики предохранительного ограничителя температуры (STB) и регулятора температуры (TR) должны устанавливаться на месте монтажа оборудования на верхней стороне котла (→ рис. 23, стр. 27).

- ▶ Для сторонних систем управления нужно подобрать погружную гильзу по диаметру применяемых датчиков.
- ▶ Нельзя изменять длину погружной гильзы.



Соблюдайте условия эксплуатации, приведённые в главе 2.9 на стр. 11. При монтаже датчиков выполняйте требования, приведённые в главе 6.14 на стр. 27.

- Сторонние системы управления (система контроля за электронными приборами в здании или SPS-регулирование) должны учитывать внутреннюю максимальную температуру котловой воды.

Цель оптимального регулирования состоит в достижении длительного срока службы горелки и в предотвращении быстрой смены температур в котле. Плавные температурные переходы способствуют увеличению срока службы отопительной системы. Поэтому не следует допускать, чтобы стратегия регулирования системы управления становилась неэффективной из-за включения/выключения горелки регулятором температуры котловой воды.

Соблюдайте следующее при выборе системы управления:

- Система управления должна обеспечивать внутреннюю максимальную температуру котловой воды с разницей не менее 5 К до температуры срабатывания STB.
- Необходимо также обеспечить, чтобы горелку включала и выключала регулирующая электроника, а не регулятор котловой воды.
- Система управления должна обеспечивать, чтобы перед нормальным выключением горелка переходила на малую нагрузку. Если это не предусмотрено, то возможно срабатывание предохранительной запорной арматуры (SAV) на участке регулирования газопровода.
- Выбирайте и настраивайте систему управления так, чтобы из холодного состояния выполнялся плавный пуск котла. Тепловая нагрузка должна увеличиваться с задержкой по времени.
- После команды пуска горелки автоматика должна ограничивать её работу малой нагрузкой в течение примерно 150 секунд. Таким образом при ограниченной теплотребности не допускается неконтролируемое включение/выключение горелки.
- Применяемая система управления (дополнительно к блоку управления горелкой) должна показывать количество стартов горелки.
- Необходимо контролировать максимальное количество стартов горелки. Количество стартов должно составлять не более 6 в час (усреднённо за время работы горелки в течение суток). При большем количестве стартов должно выдаваться сообщение пользователю. В этом случае нужно проверить систему, возможно ли уменьшение количества стартов горелки. Для такой оптимизации системы можно обратиться за поддержкой в сервисную службу изготовителя.

	Единицы измерения	Значение
Макс. константа времени регулятора температуры	с	40
Макс. константа времени реле контроля/ограничителя	с	40
Минимальная разница между температурами включения и выключения горелки	К	7

Таб. 16 Условия эксплуатации

8 Работы, выполненные на этапе "Ввод в эксплуатацию"

УВЕДОМЛЕНИЕ

Возможно повреждение оборудования из-за неправильной регулировки горелки (перегрузка)!

- ▶ Следите за тем, чтобы заданное значение не превышало тепловую мощность горения $Q_p(N_i)$, указанную на заводской табличке котла.

УВЕДОМЛЕНИЕ

Возможно повреждение котла из-за загрязнённого воздуха для горения!

- ▶ Не эксплуатируйте котёл, если в помещении, где он установлен, скопилось много пыли (например, из-за проведения строительных работ).
- ▶ Обеспечьте достаточную подачу приточного воздуха.
- ▶ Не допускайте использования и хранения в помещении котельной хлорсодержащих чистящих средств и галогенуглеводородов (аэрозолей, растворителей, очистителей, краски, клея и др.).
- ▶ Очистите загрязнённую в результате строительных работ горелку перед включением.

- ▶ Заполните протокол пуска в эксплуатацию (→ глава 14.4, стр. 47).

8.1 Промывка отопительной системы



Если система имеет несколько отопительных контуров, то их нужно промыть по очереди друг за другом.

Перед пуском отопительной системы в эксплуатацию её нужно промыть, чтобы загрязнения не попали в котёл.

- ▶ Промойте трубопроводную систему перед подключением к котлу.
- или-
- ▶ Перекройте на котле подающую и обратную линии.
- ▶ Подключите подающую линию системы отопления к водопроводу.
- ▶ Подсоедините шланг к обратной линии системы отопления.
- ▶ Выведите шланг от обратной линии системы отопления к сливу.
- ▶ Откройте подключённые потребители (например, радиаторы).
- ▶ Промывайте отопительную систему водой из водопровода до тех пор, пока из обратной линии не начнет вытекать чистая вода.
- ▶ Слейте воду из отопительной системы.

8.2 Проведение испытания на герметичность

Испытательное давление зависит от давления в отопительной системе и должно быть в 1,3 раза больше этого значения, но не менее 1 бар.

- ▶ Выполните проверку герметичности (опрессовку) в соответствии с местными требованиями.

8.3 Заполнение отопительной системы



ВНИМАНИЕ

Угроза здоровью из-за загрязнения питьевой воды!

- ▶ Выполняйте требования национальных норм и правил для предотвращения загрязнения питьевой воды. Для Европы действуют нормы EN 1717.

УВЕДОМЛЕНИЕ

Возможно повреждение оборудования из-за температурных напряжений!

- ▶ Заполняйте отопительную систему только в холодном состоянии (температура подающей линии не должна превышать 40 °C).
- ▶ Заполняйте отопительную систему только через устройство для заполнения на трубопроводе обратной линии.



Открывайте автоматический воздухоотводчик только на короткое время для удаления воздуха.

Свойства подпиточной воды и воды для заполнения должны соответствовать требованиям, приведённым в прилагаемом рабочем журнале (→ глава 4.6, стр. 16).

Показатель pH воды в отопительной системе увеличивается после её заполнения.

- ▶ При первом техническом обслуживании (через 3 – 6 месяцев) проверьте, установился ли показатель pH в воде отопительного контура.
- ▶ Установите необходимое предварительное давление расширительного бака (только для закрытых отопительных систем).
- ▶ Откройте смесительный и запорный клапан в контуре отопления.
- ▶ Медленно заполните отопительную систему водой, при этом наблюдайте за показаниями манометра.
- ▶ Выпустите воздух из отопительной системы через воздухоотводчики на отопительных приборах.

Если рабочее давление падает при выпуске воздуха:

- ▶ Долейте воду.
- ▶ Выполните проверку герметичности (опрессовку) в соответствии с местными требованиями.
- ▶ После проверки герметичности восстановите работу всех отключённых приборов.
- ▶ Убедитесь, что все приборы регулирования, измерения давления и предохранительные устройства работают правильно.

После проведения опрессовки котла и при отсутствии протечек:

- ▶ Установите правильное рабочее давление.
- ▶ Закройте клапаны выпуска воздуха.

8.4 Настройка ограничителей минимального и максимального давления (дополнительное оборудование)

8.4.1 Настройка ограничителя максимального давления

Ограничитель максимального давления нужно отрегулировать так, чтобы не происходило срабатывание предохранительного клапана. Для этого нужно отрегулировать ограничитель на давление, которое на 0,2 бар меньше давления срабатывания предохранительного клапана. Максимальное давление срабатывания предохранительного клапана зависит от типоразмера котла (→ таб. 18, стр. 45).

Пример:

Давление срабатывания предохранительного клапана: $P_{SV} = 5$ бар
Регулируемая величина ограничителя максимального давления:
5 бар - 0,2 бар = 4,8 бар



При настройке пользуйтесь документацией на ограничитель давления.

8.4.2 Настройка ограничителя минимального давления

Ограничитель минимального давления нужно отрегулировать так, чтобы в котле не образовывались пузыри пара, и котёл продолжал работать без сбоев.

Настройка зависит от условий эксплуатации и монтажа котла.

Для крышных котельных всегда задавайте минимальное значение 1 бар. Мы рекомендуем для крышных котельных установить устройство контроля количества воды.

Задаваемая на ограничителе величина давления зависит от давления кипения при температуре срабатывания предохранительного ограничителя температуры и от геодезически наиболее высоко расположенного потребителя над котлом.

Геодезическая высота рассчитывается между наивысшей точкой потребителя и местом подсоединения устройства поддержки давления.

Давление пара:

До STB 100 °C не требуется надбавка.

STB 110 °C соответствует надбавке 0,5 бар.

Пример:

Котёл с установкой STB = 110 °C

Наивысший потребитель над котлом =
12 м (10 м соответствуют примерно 1 бар) = 1,2 бар

Запас по давлению = 0,2 бар (жёстко заданное значение)

Давление срабатывания $P_{min} = 0,5$ бар + 1,2 бар + 0,2 бар = 1,9 бар



При настройке пользуйтесь документацией на ограничитель давления.

8.5 Подготовка отопительной системы к включению



По нормам для системы отвода дымовых газов допускаются утечки в размере 2 % от весового потока дымовых газов.

При пуске в эксплуатацию выполните следующее:

- ▶ Перед пуском в эксплуатацию выпустите воздух из отопительной системы через предусмотренные для этого устройства.
- ▶ Проверьте, чтобы крышка люка на коллекторе дымовых газов была закрыта.
- ▶ Проверьте, чтобы дверь камеры сгорания была надёжно закрыта.
- ▶ Проверьте работу предохранительных устройств (предохранительного клапана, ограничителей минимального и максимального давления, предохранительного ограничителя температуры).
- ▶ Проверьте, имеется ли рабочее давление.
- ▶ Проверьте отсутствие протечек во фланцевых соединениях и подключениях.
- ▶ Подтяните винты на коллекторе дымовых газов и на оборотной камере и проверьте отсутствие протечек.
- ▶ Проверьте подключения системы управления и расположения датчиков температуры.
- ▶ Заполните водой сифон для конденсата.

8.6 Включение системы управления и горелки

С пуском в эксплуатацию системы управления также задаются параметры для пуска в эксплуатацию горелки. После пуска в эксплуатацию системы управления, горелка должна стартовать по сигналу от этой системы управления. Дальнейшая информация приведена в инструкции на систему управления или горелку.



Пламя в котле можно наблюдать через смотровое стекло на двери камеры сгорания. Давление в камере сгорания можно измерить во время пуска в эксплуатацию на измерительном ниппеле, расположенном рядом со смотровым стеклом.

Так как это может привести к образованию конденсата, продолжительное подключение для измерения давления в камере сгорания не допускается.

- ▶ При монтаже горелки и трубопроводов подачи газа и/или дизельного топлива пользуйтесь инструкцией по эксплуатации от изготовителя горелки. Выполняйте монтаж в соответствии с местными нормами и правилами.
- ▶ После монтажа убедитесь, что все трубопроводы герметичны. При необходимости выполните проверку герметичности (например, аэрозолью для поиска протечек на газопроводе)
- ▶ Включите котёл на системе управления.
- ▶ Выполняйте указания инструкций по эксплуатации системы управления и горелки.
- ▶ Задайте параметры на системе управления (→ система управления серии Logamatic 4000: глава 7.2.4, стр. 30; система управления серии Logamatic 5000: глава 7.3.4, стр. 34).
- ▶ Заполните протокол пуска в эксплуатацию в технической документации котла, системы управления и горелки.

9 Прекращение эксплуатации

УВЕДОМЛЕНИЕ

Возможно повреждение оборудования при отрицательных температурах!

Неработающая отопительная система может замерзнуть при низких температурах (например, в выключенном состоянии, при сбоях в электропитании или отключении по неисправности)!

- ▶ Проверьте функцию "Настройки системы управления", чтобы отопительная система продолжала работать.
- ▶ При угрозе заморозков защитите отопительную систему от замерзания.
- ▶ Если при угрозе заморозков котёл не работает несколько дней в результате аварийного отключения: Слейте воду из отопительной системы через кран для заполнения и слива. При этом клапан выпуска воздуха, установленный в самой верхней точке, должен быть открыт.

9.1 Прекращение эксплуатации отопительной системы

Выключение отопительной системы осуществляется на системе управления. При этом горелка выключается автоматически.

- ▶ Выключите горелку на системе управления.

9.2 Выключение отопительной системы при аварии



Только в случае аварии выключайте отопительную систему защитным автоматом или аварийным выключателем.

- ▶ Никогда не подвергайте свою жизнь опасности. Собственная безопасность - прежде всего.
- ▶ В опасных ситуациях сразу же закройте главный запорный кран подачи топлива и обесточьте отопительную систему, отключив защитный автомат котельной или аварийный выключатель отопления.
- ▶ Перекройте подачу топлива.

10 Контрольные осмотры и техническое обслуживание

10.1 Указания по безопасности для контрольных осмотров и технического обслуживания



ОПАСНО

Угроза для жизни от взрыва легковоспламеняющихся газов!

- ▶ Работы с газовым оборудованием возможны только при наличии разрешения на их проведение.



ОПАСНО

Угроза для жизни от удара электрическим током при открытой отопительной установке!

- ▶ Перед тем как открыть систему управления, обесточьте отопительную установку аварийным выключателем системы отопления или отключите соответствующий защитный автомат в здании.
- ▶ Обеспечьте защиту отопительной системы от случайного включения.

УВЕДОМЛЕНИЕ

Возможно повреждение оборудования из-за некачественно проведённых чистки и технического обслуживания!

- ▶ Проводите чистку и техническое обслуживание минимум один раз в год. При этом проверяйте исправную работу всей отопительной системы, в т.ч. устройства нейтрализации конденсата.
- ▶ Сразу же устраняйте обнаруженные неисправности во избежание повреждения оборудования.



Ежегодный контрольный осмотр и техническое обслуживание являются составной частью условий предоставления гарантии.



Запасные части можно заказать по каталогу изготовителя.

- ▶ Применяйте только оригинальные запчасти от изготовителя.

- ▶ Предложите заказчику заключить договор на ежегодное техническое обслуживание и контрольные осмотры.

Какие работы должны быть включены в договор:

- ▶ См. протоколы контрольного осмотра и технического обслуживания (→ глава 14.5, стр. 48).

10.2 Подготовка котла к контрольному осмотру и техническому обслуживанию



Если требуется отсоединить от горелки газопровод, то обязательно пригласите для выполнения этих работ специалистов.

- ▶ Выключите отопительную систему (→ глава 9.1, стр. 37).

Перед открытием двери камеры сгорания:

- ▶ Проверьте общее состояние отопительной системы.
- ▶ Осмотрите отопительную систему и проверьте её работу.
- ▶ Проверьте отсутствие утечек и наличие видимой коррозии на топливной и водопроводной арматуре установки.

10.3 Чистка котла

10.3.1 Подготовка котла к чистке щётками



ВНИМАНИЕ

Опасность получения травм от падающих деталей!

- ▶ Перед открытием дверей убедитесь, что шарнирная ось правильно смонтирована и зафиксирована шплинтом.

- ▶ Снимите переднюю крышку (→ глава 6.12, стр. 26).
- ▶ Демонтируйте горелку.
- ▶ Откройте дверь камеры сгорания (→ глава 6.9.1, стр. 23).
- ▶ Очистите камеру сгорания и поверхности нагрева.
- ▶ Откройте крышку сборного коллектора дымовых газов (→ глава 10.3.5, стр. 39).
- ▶ Откройте крышку конденсационной поверхности нагрева (→ глава 10.3.5, стр. 39).
- ▶ Проверьте коллектор дымовых газов и слив конденсата, при необходимости очистите через смотровой люк.

10.3.2 Чистка котла щётками



ОСТОРОЖНО

Возможно повреждение оборудования из-за применения неподходящих инструментов для чистки!

- ▶ Для очистки используйте только оригинальные чистящие щетки от производителя.
- ▶ Для очистки используйте только щетки из нейлона или нержавеющей стали со стержнями из нержавеющей стали.

- ▶ Очистите поверхности нагрева камеры сгорания (→ рис. 37, [1], стр. 38) щетками [2].
- ▶ Удалите остатки чистящих средств с помощью пылесоса.
- ▶ Проверьте уплотнения на дверце котла, оборотной камере и коллекторе дымовых газов и при необходимости замените их.
- ▶ Закройте дверь топочной камеры и зафиксируйте винтами.

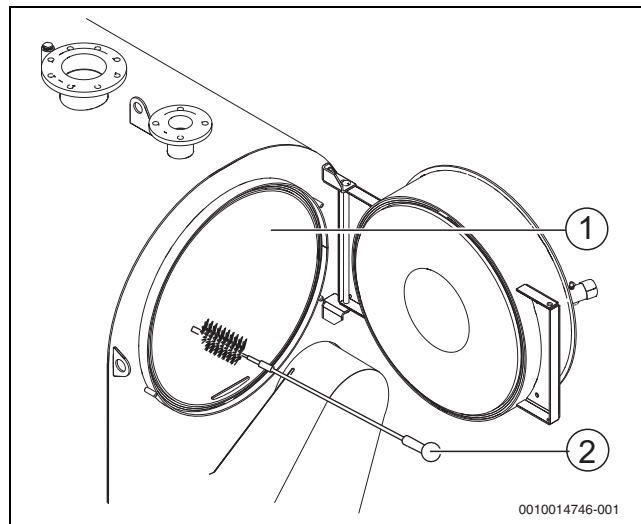


Рис. 37 Очистка поверхностей нагрева

- [1] Камера сгорания (поверхности нагрева камеры сгорания)
- [2] Щетка для чистки

10.3.3 Очистка оборотной камеры

Для удаления нагара из оборотной камеры демонтируйте крышку оборотной камеры и коллектора дымовых газов. Сначала нужно снять соответствующие части облицовки.

Крышка оборотной камеры находится на задней стороне котла. Крышка коллектора дымовых газов находится под нижней передней крышкой.

- ▶ Снимите изоляцию крышки оборотной камеры.
- ▶ Открутите гайки и шайбы крышки оборотной камеры.
- ▶ Снимите крышку оборотной камеры.

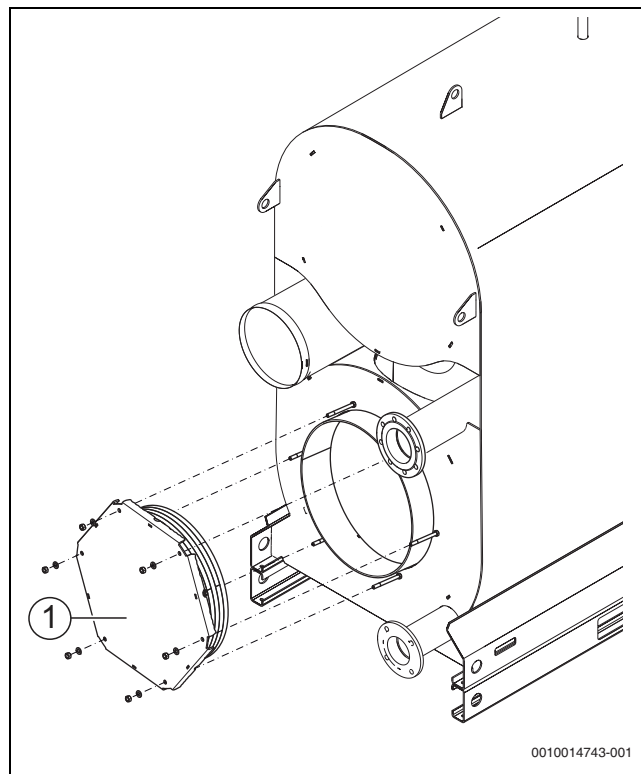


Рис. 38 Демонтаж крышки оборотной камеры.

- [1] Крышка оборотной камеры
- ▶ Отверните гайки и снимите шайбы с крышки коллектора дымовых газов.
- ▶ Снимите крышку.



Если вы не протаскали ёршик щетки через всю трубу, то обратно её можно будет вытащить только с большим трудом.

- ▶ Продвиньте ёршик щётки на всю глубину так, чтобы он выходил с другой стороны трубы дополнительных поверхностей нагрева.
- ▶ Очистите щеткой трубы дополнительных поверхностей нагрева (→ рис. 39, стр. 39).
- ▶ Удалите нагар из камеры сгорания (→ рис. 37, [1], стр. 38), газоотводящих каналов и оборотной камеры (→ рис. 38, [1], стр. 38).

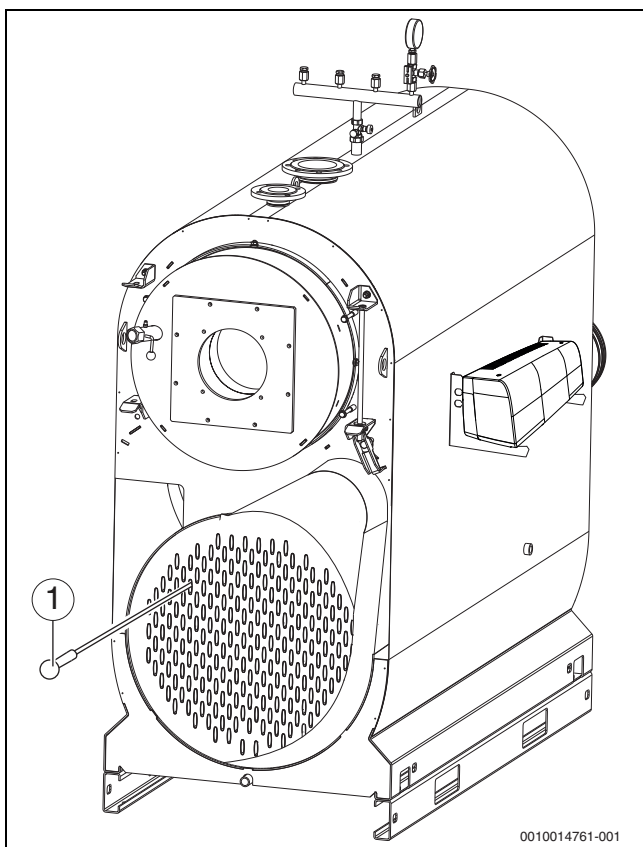


Рис. 39 Чистка коллектора дымовых газов

[1] Щетка для чистки

10.3.4 Замена уплотнения коллектора дымовых газов



При ежегодном техническом обслуживании заменяйте уплотнение крышки коллектора дымовых газов.

- ▶ Удалите старое уплотнение и остатки клея.
- ▶ Обрежьте новое уплотнение.
- ▶ Приклейте новое уплотнение по краю коллектора.
- ▶ Кромки в месте стыка уложите внахлест.
- ▶ Обрежьте кромки в месте стыка под углом 45°.
- ▶ Прижмите скосы кромок друг к другу без зазоров.

10.3.5 Установка крышек на сборный коллектор дымовых газов и оборотную камеру



ОПАСНО

Возможно отравление выходящими газами!

Если сборный коллектор дымовых газов и сток конденсата закрыты неправильно, то во время работы возможен выход дымовых газов.

- ▶ Тщательно закройте сборный коллектор дымовых газов с крышкой смотрового люка и сток конденсата с сифоном и водяным затвором.

- ▶ Проверьте наличие повреждений уплотнения крышки оборотной камеры и замените при необходимости.
- ▶ Установите крышку коллектора дымовых газов.
- ▶ Затяните гайки с моментом 15 Нм.
- ▶ Установите крышку оборотной камеры и затяните винты с моментом 25 Нм.
- ▶ Закрепите теплоизоляцию.
- ▶ Смонтируйте горелку.
- ▶ Установите переднюю крышку.
- ▶ Включите отопительную систему.

10.3.6 Влажная чистка котла

УВЕДОМЛЕНИЕ

Возможно повреждение оборудования из-за проникновения влаги в систему управления!

Система управления выходит из строя, если в неё проникает влага. Не допускайте попадания аэрозольного тумана в систему управления!

- ▶ Распыляйте чистящие средства только на поверхности нагрева газоотводящих каналов и камеру сгорания.

УВЕДОМЛЕНИЕ

Возможно повреждение оборудования из-за попадания чистящих средств в подсоединённые к котлу устройства!

Если жидкости, смешанные с чистящими средствами, попадут, например, в сифон, станцию нейтрализации конденсата и др., то возможно повреждение или выход из строя этих устройств.

- ▶ Защитите или демонтируйте подключенные к котлу устройства.



При влажной (химической) чистке:

- ▶ Выполняйте указания инструкций по использованию и правила безопасного применения чистящих средств и приборов.
- ▶ Чистящие средства не должны содержать хлориды.
- ▶ Соблюдайте правила техники безопасности при работе с чистящими средствами.
- ▶ При влажной чистке используйте чистящие средства, соответствующие характеру загрязнения.
- ▶ При влажной чистке действуйте по инструкциям изготовителя.

Жидкие остатки чистящего средства можно слить через сток конденсата в сборном коллекторе дымовых газов.

- ▶ Отключите отопительную установку от электросети.
- ▶ Перекройте подачу топлива.
- ▶ Перед влажной чисткой отсоедините сифон и станцию нейтрализации конденсата.
- ▶ Укройте систему управления плёнкой, чтобы в неё не попал аэрозольный туман.
- ▶ Выполняйте чистку котла по инструкциям изготовителя чистящих средств.

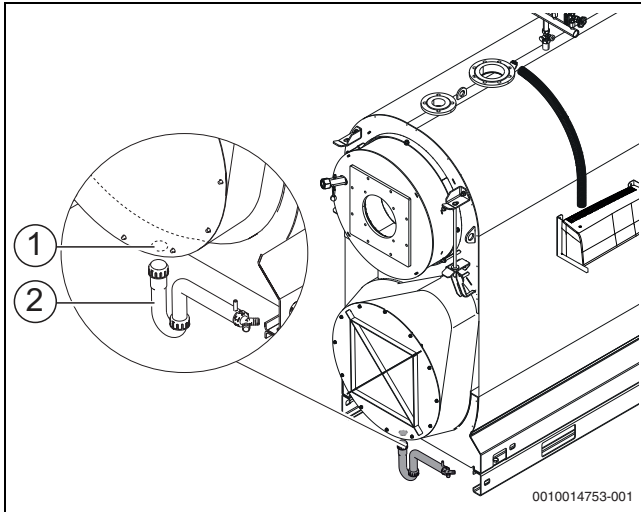


Рис. 40 Закрытие/открытие стока для чистящих средств

- [1] Заглушка стока чистящих средств
- [2] Сток чистящих средств

После чистки:

- ▶ Смонтируйте сифон на сливе конденсата.
- ▶ Подсоедините сливной шланг на выходе конденсата.
- ▶ Проверьте и, если требуется, замените уплотнение двери камеры сгорания (→ глава 10.3.4, стр. 39).



Когда открываете крышку для чистки коллектора дымовых газов, то всегда заменяйте её уплотнение (→ глава 10.3.4, стр. 39)

- ▶ Закройте и закрепите винтами дверь камеры сгорания (→ глава 6.9.1, стр. 23).
- ▶ Закройте и закрепите винтами крышку коллектора дымовых газов (→ глава 10.3.5, стр. 39).
- ▶ Хорошо проветрите помещение, где установлен котёл.
- ▶ Снимите плёнку с системы управления.
- ▶ Выключите отопительную систему (→ глава 8, стр. 35).

10.4 Проверка и регулировка рабочего давления

Работа с недостаточным количеством воды не допускается.

- ▶ Эксплуатируйте отопительную систему только с достаточным количеством воды (рабочим давлением).

Если в отопительной системе низкое рабочее давление

- ▶ Долейте воду в отопительную систему.

Для поддержания качества воды:

- ▶ Соблюдайте параметры, приведённые в рабочем журнале.
- ▶ Один раз в месяц проверяйте рабочее давление.

10.4.1 Когда нужно проверять рабочее давление в отопительной системе?



Свойства подпиточной воды и воды для заполнения должны соответствовать требованиям, приведённым в прилагаемом рабочем журнале.



При выходе газов из заполняющей или подпиточной воды возможно образование в отопительной системе воздушных подушек.

- ▶ Удалите воздух из отопительной системы (например, через воздушные клапаны на отопительных приборах).
- ▶ При необходимости долейте воду.

Новая залитая вода в первые дни работы значительно уменьшается в объёме из-за выхода из неё газов.

На заново заполненной установке:

- ▶ Проверяйте давление воды в системе отопления сначала ежедневно, затем через увеличивающиеся промежутки времени.

При незначительном уменьшении объёма воды:

- ▶ Проверяйте давление один раз в месяц

Отопительные системы подразделяются на установки открытого и закрытого типа. Установки открытого типа встречаются сейчас редко. Поэтому порядок проведения проверки рабочего давления будет рассмотрен на примере закрытой отопительной установки. Все предварительные настройки были уже выполнены при первом пуске в эксплуатацию.

10.4.2 Закрытые системы

УВЕДОМЛЕНИЕ

Повреждение системы при частом заполнении!

Возможно повреждение отопительной системы при использовании некачественной воды из-за коррозии и образования накипи.

- ▶ Обеспечьте вентиляцию отопительной системы.
- ▶ Проверяйте отопительную систему на герметичность, а расширительный бак на функциональность.
- ▶ Соблюдайте требуемые показатели качества воды (→ см. рабочий журнал).
- ▶ При частой потере воды определите причину и незамедлительно устраните ее.

УВЕДОМЛЕНИЕ

Возможно повреждение оборудования из-за температурных напряжений!

- ▶ Заполняйте отопительную систему только в холодном состоянии (температура подающей линии не должна превышать 40 °C).
- ▶ Заполняйте отопительную систему только через устройство для заполнения на трубопроводе обратной линии.

В закрытых системах стрелка манометра (→ рис. 41, [3], стр. 41) должна находиться в зелёной зоне [2]. Красная стрелка манометра [1] должна быть установлена на требуемое для отопительной системы минимальное давление.

- ▶ Проверьте рабочее давление в отопительной системе.

Если стрелка манометра [3] не доходит до зелёной зоны [2]:

- ▶ залейте подпиточную воду.
- ▶ Залейте подпиточную воду через устройство для заполнения на трубопроводе отопительной системы.
- ▶ Удаление воздуха из отопительной системы.
- ▶ Снова проверьте рабочее давление.

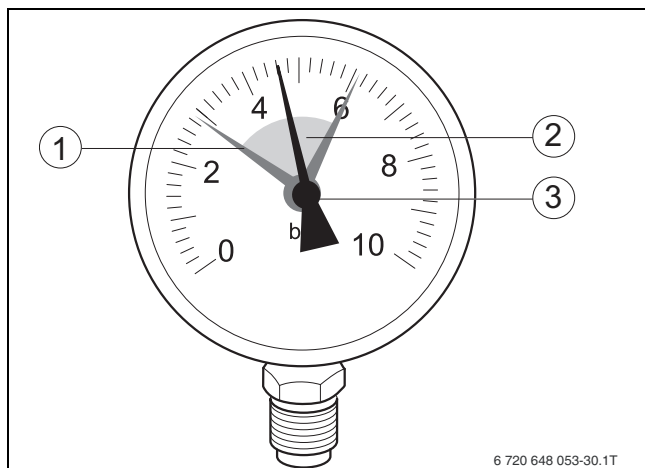


Рис. 41 Манометр для закрытых отопительных систем

- [1] Красная стрелка
- [2] Зеленая зона
- [3] Стрелка манометра

10.4.3 Системы с автоматической поддержкой давления

Для установок с системой автоматической поддержки давления:

- ▶ Выполняйте требования изготовителя котла.
- ▶ Выполняйте требования к качеству воды (→ см. рабочий журнал).

10.5 Отбор проб воды



ОСТОРОЖНО

Опасность ошпаривания горячей котловой водой!

При отборе проб воды без подходящего водоохладителя существует реальная опасность ошпаривания.

- ▶ Для отбора пробы котловой воды пользуйтесь охладителем проб.

Свойства котловой воды, а также воды для заполнения и подпитки должны заноситься в рабочий журнал.

Минимальный объем регистрируемых данных и параметров приведены в главе 21 на стр. 49.

При отборе проб котловой воды необходимо использовать охладитель этих проб. Отбор проб с неправильно выбранным или неподходящим охладителем ведёт к ошибкам в анализах.

Выполняйте отбор проб только при нормальном режиме работы отопительной системы, т.е. нельзя отбирать пробы в холодном состоянии или в режиме пуска. Для анализа требуется репрезентативная проба, охлаждаемая подходящим охлаждающим устройством до температуры 25 °C.

11 Неисправности

11.1 Устранение неисправностей горелки

УВЕДОМЛЕНИЕ

Возможно повреждение оборудования при отрицательных температурах.

Неработающая отопительная система может замерзнуть при низких температурах, например, в выключенном состоянии, при сбоях в электропитании или при отключении по неисправности!

- ▶ Проверьте функцию "Настройки системы управления", чтобы отопительная система продолжала работать.
- ▶ При угрозе заморозков защитите отопительную систему от замерзания.
- ▶ Если при угрозе заморозков котёл не работает несколько дней в результате аварийного отключения: Слейте воду из отопительной системы через кран для заполнения и слива. При этом клапан выпуска воздуха, установленный в самой верхней точке, должен быть открыт.

УВЕДОМЛЕНИЕ

Возможно повреждение оборудования из-за частого нажатия кнопки подавления помех!

Возможно повреждение запального трансформатора горелки.

- ▶ Нажимайте кнопку подавления помех не более трёх раз подряд.

На дисплей выводится неисправность отопительной системы. Подробная информация об индикации неисправностей приведена в сервисной инструкции системы управления. При неисправности горелки на ней загорается лампочка, сигнализирующая об аварии.

- ▶ Нажмите кнопку подавления помех на горелке (см. инструкцию по эксплуатации горелки и системы управления).

Если горелка не включается после трёх попыток, то обратитесь к специалистам сервисной фирмы.

11.2 Другие неисправности

Другие возможные неисправности приведены в инструкции по монтажу и эксплуатации системы управления.

12 Охрана окружающей среды и утилизация

Защита окружающей среды — это основной принцип деятельности предприятий группы Bosch.

Качество продукции, экономичность и охрана окружающей среды — равнозначные для нас цели. Мы строго соблюдаем законы и правила охраны окружающей среды.

Для защиты окружающей среды мы применяем наилучшую технику и материалы (с учетом экономических аспектов).

Упаковка

При изготовлении упаковки мы учитываем национальные правила утилизации упаковочных материалов, которые гарантируют оптимальные возможности для их переработки.

Все используемые упаковочные материалы являются экологичными и подлежат вторичной переработке.

Оборудование, отслужившее свой срок

Приборы, отслужившие свой срок, содержат материалы, которые можно отправлять на переработку.

Компоненты системы легко разделяются. Пластмасса имеет маркировку. Поэтому различные конструктивные узлы можно сортировать и отправлять на переработку или утилизировать.

Отслужившее свой срок электрическое и электронное оборудование



Этот знак означает, что продукт не должен утилизироваться вместе с другими отходами, а должен быть доставлен в пункты сбора отходов для обработки, сбора, переработки и утилизации.

Этот знак распространяется на страны, в которых действуют правила в отношении электронного лома, например, "Европейская директива 2012/19/EG об отходах электрического и электронного оборудования". Эти правила устанавливают рамочные условия, применимые к возврату и утилизации отработанного электронного оборудования в каждой стране.

Поскольку электронные устройства могут содержать опасные вещества, они требуют ответственной утилизации, чтобы минимизировать потенциальный ущерб окружающей среде и опасность для здоровья человека. Кроме того, утилизация электронного лома помогает сберечь природные ресурсы.

За более подробной информацией об экологически безопасной утилизации отработанного электрического и электронного оборудования обращайтесь в местные органы власти, в компанию по утилизации отходов или к продавцу, у которого вы приобрели изделие.

Дополнительную информацию можно найти здесь: www.weee.bosch-thermotechnology.com/

13 Комплектация приборами безопасности

Приборы безопасности приведены в каталоге и на сайте изготовителя. Обратитесь к вашим поставщикам.

13.1 Расположение приборов безопасности в минимальной комплектации по EN 12828:2012

Котёл > 300 кВт; рабочая температура ≤ 105 °С; температура отключения (STB) ≤ 110 °С – прямой нагрев

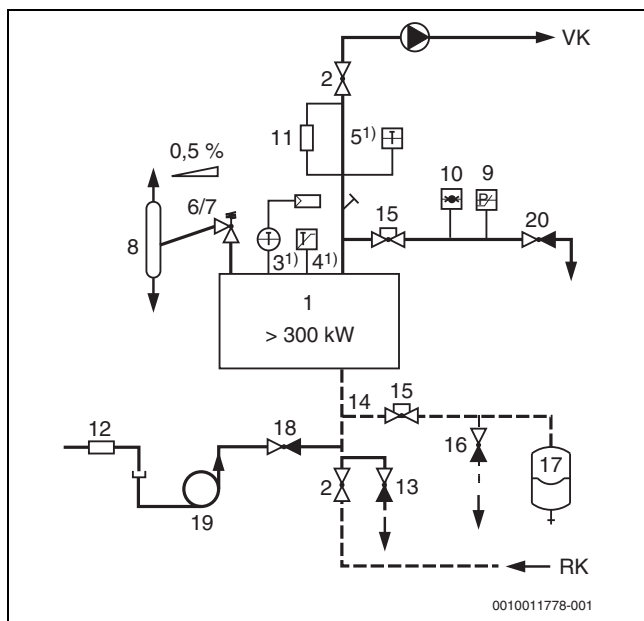


Рис. 42 Приборы безопасности по EN 12828:2012 для котлов мощностью > 300 кВт с предохранительным ограничителем температуры (STB) ≤ 110 °С

RK Обратная линия
VK Подающая линия

- [1] Теплогенератор
- [2] Запорный вентиль подающей/обратной линии
- [3] Регулятор температуры¹⁾
- [4] Предохранительный ограничитель температуры¹⁾
- [5] Устройство измерения температуры¹⁾
- [6] Мембранный предохранительный клапан MSV 2,5 бар/3,0 бар
- [7] Предохранительный клапан HFS ≥ 2,5 бар
- [8] Декомпрессионная ёмкость; не требуется в системах > 300 кВт, если вместо неё на каждый котёл устанавливается предохранительный ограничитель температуры (температура отключения ≤ 110 °С) и ограничитель максимального давления.
- [9] Ограничитель максимального давления
- [10] Манометр
- [11] Устройство контроля количества воды; не требуется в системах ≤ 300 кВт, если вместо него на каждый котёл устанавливается ограничитель минимального давления или другие разрешённые изготовителем заменяющие решения.
- [12] Обратный клапан
- [13] Кран для заполнения и слива
- [14] Расширительная (предохранительная) линия

1) Максимально достигаемая температура подающей линии в сочетании с системами управления серии Logamatic 4000 примерно на 18 К ниже температуры отключения предохранительного ограничителя температуры. Максимально достигаемая температура подающей линии в сочетании с системами управления серии Logamatic 5000 примерно на 12 К ниже температуры отключения предохранительного ограничителя температуры.

- [15] Запорная арматура, защищённая от непреднамеренного закрытия (например, опломбированный колпачковый вентиль)
- [16] Слив расширительного бака
- [17] Расширительный бак (EN 13831)
- [18] Устройство для заполнения
- [19] Устройство отделения отопительного контура от водопроводной сети
- [20] Сливной кран из группы безопасности котла



На схемах показана комплектация приборами безопасности по EN 12828:2012 для указанных исполнений системы – без претензии на полноту данных. Для практического исполнения действуют соответствующие технические правила.

- Соблюдайте предельные значения, принятые в той стране, где эксплуатируется оборудование.

Предохранительное устройство контроля количества воды как защита от перегрева

В соответствии с требованиями EN 12828:2012 для защиты котла от перегрева необходимо устанавливать предохранительное устройство контроля уровня воды. EN 12828:2012 разрешает вместо устройства контроля количества воды устанавливать ограничитель минимального давления.

13.2 Приборы безопасности согласно испытаниям образца на соответствие требованиям директив ЕС



Приведённые далее изделия являются составной частью испытаний образца на соответствие требованиям директив ЕС. Поэтому мы рекомендуем приобрести с котлом эти приборы безопасности.

Следующие приборы безопасности содержатся в конструктивном допуске котла к эксплуатации:

Приборы безопасности	Изготовитель	Свидетельство пригодности
Ограничитель минимального давления как защита от недостатка воды	Sauter DSL 143 F001	TÜV ID ...6022
Ограничитель максимального давления	Sauter DSH 143 F001	TÜV ID ...6023
Предохранительный ограничитель температуры	Sauter: TUC 407 F001	TÜV ID ...0000046121

Таб. 17 Обозначения допуска дополнительных приборов безопасности по EN 12828:2012

13.3 Требования к альтернативному оснащению приборами безопасности и другим комплектующим

13.3.1 Требования к предохранительному клапану

- Предохранительный клапан должен быть пригоден для выпуска горячей воды (например, прошедшие испытания приборы с обозначением TÜV.SV...D/G/H).
- Трубопровод между котлом и предохранительным клапаном не должен иметь сужений. Потери давления в трубопроводе между котлом и предохранительным клапаном должны поддерживаться минимальными.
- При работе котла с номинальной теплопроизводительностью с полной нагрузкой предохранительный клапан должен надёжно отводить воду при превышении установленного давления срабатывания.
- Потери давления в сливной линии не должны превышать 10 % от номинального давления предохранительного клапана.
- Предохранительный клапан должен устанавливаться в подающую линию в доступном месте на котле или в непосредственной близости от него без запорной арматуры между ним и котлом.



Если применяются типы приборов безопасности, отличные от указанных в таблице 17 на стр. 43, то обязательно должно выполняться указание, приведённое ниже, иначе котёл лишается конструктивного допуска к эксплуатации!

13.3.2 Требования к предохранительному ограничителю температуры

- Разрешается применение приборов, пригодных для работы на котле (например, прошедшие испытания приборы с обозначением TÜV.STB... или приборы по EN 60730-2-9 (тип 2) или EN 14597).
- Выполняйте указания по настройке предохранительного ограничителя температуры (STB) 7.1 на стр. 28.
- Запрещается применение ограничителей с задержкой по времени.
- Ограничитель обычно устанавливается с так называемым пакетом температурных датчиков в предусмотренный для него патрубков с погружной гильзой. У других приборов нужно проверить монтажное положение. Погружная гильза ввёрнута на заводе.

13.3.3 Требования к ограничителю максимального давления

- Разрешается применение приборов со срабатыванием при повышении давления (например, прошедшие испытания приборы с обозначением TÜV.SDB...S...).
- Выполняйте указания, приведённые в главе 8.4.1 на стр. 36.
- Запрещается применение ограничителей с задержкой по времени.
- Ограничитель устанавливается в группу безопасности котла, резьба подсоединения G ½".

13.3.4 Требования к ограничителю уровня воды как к защите от недостатка воды

- Разрешается применение приборов со срабатыванием при недостатке воды (например, прошедшие испытания приборы с обозначением TÜV.HWB... или TÜV.WB...).
- Ограничитель уровня воды устанавливается на котле; резьба подсоединения G 2".

13.3.5 Требования к горелке

- Дизельная горелка сертифицирована по EN 267.
- Газовая горелка сертифицирована по EN 676.
- Выполняйте требования директив по электромагнитной совместимости и низковольтному оборудованию, а также другие европейские нормы.
- Выполняйте указания, приведённые в главе 4.2 на стр. 15.

13.3.6 Управление котла



Система управления котлом Vuderus является составной частью испытаний образца на соответствие требованиям директив ЕС согласно Положению о газовых устройствах. Если система управления котлом предоставляется заказчиком, требуется общая сертификация котла, включая систему управления, силами заказчика.

- ▶ Соблюдайте директивы по электромагнитной совместимости и низковольтному оборудованию.
- ▶ Выполняйте указания, приведённые в главе 7.1 на стр. 28.

13.4 Гидравлическое подсоединение котла

Указания и примеры по гидравлическому подсоединению котла приведены в документации для проектирования.

13.5 Грязеуловители

Отложения в отопительной системе могут привести к локальным перегревам, шумам и коррозии. На возникшие вследствие этого повреждения котла гарантийные обязательства не распространяются.

Для удаления грязи и шлама нужно тщательно промыть установку перед подключением котла в уже существующую отопительную систему. Дополнительно рекомендуется установить грязе- или шламоуловители.

Грязеуловители задерживают посторонние включения, чем не допускают сбоев в работе регулирующих органов и защищают трубопроводы и котлы от загрязнений. Они устанавливаются вблизи от самой нижней точки отопительной системы, и к ним должен быть организован хороший доступ. Очищайте грязеуловители каждый раз при проведении техобслуживания отопительной системы.

14 Приложение

14.1 Технические характеристики

		Ед. изм.	Тип котла		
			800	1000	1200
Граница безопасности/предохранительный ограничитель температуры (STB) ¹⁾		°С	110	110	110
макс. рабочая температура		°С	зависит от регулирующего устройства ²⁾		
Допустимое рабочее давление		бар	6	6	6
Вес в незаполненном состоянии	нетто	кг	1540	1792	1822
Рабочий вес ³⁾	брутто	кг	2470	2992	3012
Количество воды		л	930	1200	1190
Объем дымового газа		л	1020	1310	1320
Тепловая мощность сгорания [мощность горелки Q _n (H _i)]	Полная нагрузка, макс.	кВт	742	928	1114
	Частичная нагрузка 30 %	кВт	223	278	334
Свободное давление подачи		Па	Зависит от горелки (50) ⁴⁾	Зависит от горелки (50) ³⁾	Зависит от горелки (50) ³⁾
Сопrotивление со стороны горячего газа		мбар	6,4	6,5	7,5

- 1) Значение соответствует T_{max} на заводской табличке и показывает макс. допустимую температуру срабатывания защитного ограничителя температуры теплогенератора; фактическая температура срабатывания защитного ограничителя температуры зависит от регулирующего устройства, возможны меньшие значения температуры срабатывания защитного ограничителя температуры
- 2) Максимально возможная температура подающей линии для систем управления серии Logamatic 4000 = граница срабатывания (STB) - 18 К.
Пример: граница срабатывания (STB) = 100 °С, максимально возможная температура подающей линии = 100 – 18 = 82 °С.
Максимально возможная температура подающей линии для систем управления серии Logamatic 5000 = граница срабатывания (STB) - 12 К.
Пример: граница срабатывания (STB) = 99 °С, максимально возможная температура подающей линии = 99 – 12 = 87 °С.
- 3) Данные без горелки.
- 4) Значение в скобках - рекомендуемый напор.

Таб. 18 Технические характеристики

14.2 Параметры для расчёта дымовых газов

		Единица	Тип котла		
			800	1000	1200
Значения при температуре подающей/обратной линии 50/30 °С					
Номинальная тепловая мощность газа ¹⁾	Полная нагрузка	кВт	800	1000	1200
	Частичная нагрузка 30 %	кВт	243	303	364
Номинальная тепловая мощность масла	Полная нагрузка	кВт	770	962	1155
	Частичная нагрузка 30 %	кВт	233	292	351
Содержание CO ₂ ²⁾	Газ/масло	%	10/13	10/13	10/13
Темп. дымовых газов ³⁾	Полная нагрузка	°С	40	40	40
	Частичная нагрузка 30 %	°С	30	30	30
Массовый расход дымовых газов	Полная нагрузка	кг/с	0,300	0,375	0,451
	Частичная нагрузка 30 %	кг/с	0,089	0,112	0,134
Значения при температуре подающей/обратной линии 80/60 °С					
Номинальная тепловая мощность газа ¹⁾	Полная нагрузка	кВт	725	906	1090
Содержание CO ₂ ²⁾	Газ/масло	%	10/13	10/13	10/13
Температура дымовых газов ³⁾	Полная нагрузка	°С	66	66	66
	Частичная нагрузка 30 %	°С	36	36	36
Массовый расход дымовых газов	Полная нагрузка	кг/с	0,316	0,395	0,475
	Частичная нагрузка 30 %	кг/с	0,095	0,118	0,142

- 1) При работе с горючими веществами с содержанием воды до 20 % мощность может отличаться от указанных параметров. При необходимости подробную информацию можно запросить у поставщика и сервисной организации.
- 2) При работе с газообразными горючими веществами с содержанием воды до 20 % значения CO₂ отличаются от указанных параметров. При необходимости запросите подробные данные у поставщика газа и сервисной организации.
- 3) Расчётная температура дымовых газов для определения сечения трубы по EN 13384 (среднее значение для типоразмерного ряда). Измеренная температура дымовых газов может отличаться, что зависит от регулировки горелки и фактической температуры подающей/обратной линии.

Таб. 19 Температура системы 50/30 °С и 80/60 °С

14.3 Параметры отопительных котлов

Гидравлическое сопротивление водяного контура

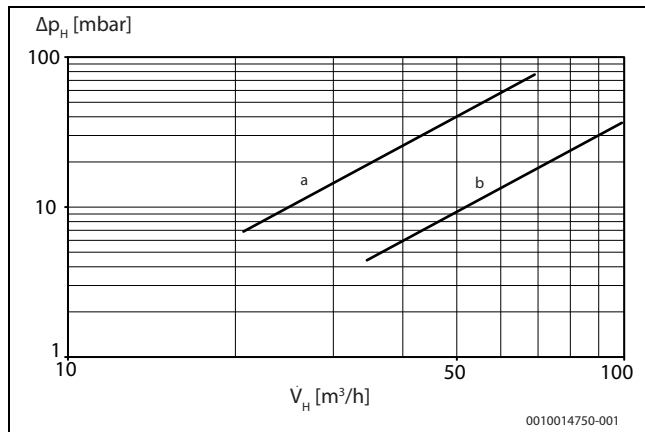


Рис. 43 Гидравлическое сопротивление водяного контура

- Δp_H Потери давления в отопительном контуре [мбар]
- V_H Объёмный расход [м³/ч]
- a Logano plus SB745, типоразмер котла 800
- b Logano plus SB745, типоразмер котла 1000/1200

Потери при эксплуатационной готовности

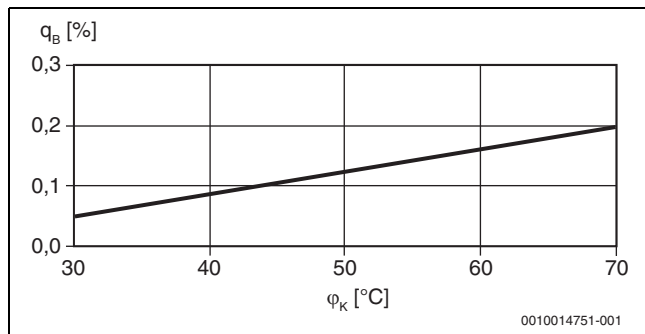


Рис. 44 Потери при эксплуатационной готовности в зависимости от средней температуры котла

- q_B Потери при эксплуатационной готовности [%]
- ϕ_K Средняя температура котловой воды [°C]

14.4 Протокол пуска в эксплуатацию

Котёл может работать с газовой или дизельной горелкой.

- ▶ Аккуратно заполните протокол пуска в эксплуатацию для дизельной или газовой горелки.
- ▶ Подпишите протокол выполненных работ по пуску в эксплуатацию и поставьте дату.

	Работы при пуске в эксплуатацию	Стр. (отдельные этапы)	Примечания (подпись)
1.	Промойте отопительную систему.	глава 8.1, стр. 35	
2.	Заполните отопительную систему водой.	глава 8.3, стр. 35	
3.	Удалите воздух из отопительной системы.		
4.	Выполните испытания на герметичность (опрессовку).	глава 8.2, стр. 35	
5.	Пуск в эксплуатацию системы управления. ▶ Установите и задокументируйте параметры котла.	глава 7, стр. 28	
6.	Обеспечьте работоспособность предохранительных устройств.		
7.	Проверьте отверстия для поступления воздуха для горения.	глава 4.1, стр. 14	
8.	Проверьте герметичность топливопровода.		
9.	Включите горелку.	См. техническую документацию на горелку.	
10.	Составьте протокол замеров горелки для отдельных ступеней мощности.		
11.	Проверьте отсутствие утечек дымовых газов. Через небольшой промежуток времени после начала работы котла необходимо подтянуть болты двери камеры сгорания, чтобы устранить неплотности двери, образующиеся из-за усадки уплотнительного шнура.		
12.	Проверьте и подтяните фланцевые и резьбовые соединения после разогрева.		
13.	Проверьте герметичность тракта дымовых газов.		
14.	Проверьте температуру дымовых газов.		
15.	Заключите договор на выполнение контрольных проверок и протоколирование работы предохранительных устройств.		
16.	Проведите инструктаж обслуживающего персонала и передача технической документации.		
17.	Занесите применяемое топливо в таблицу (→ инструкция по эксплуатации)		
18.	Подтверждение квалифицированного пуска в эксплуатацию. Печать фирмы / подпись / дата		

Таб. 20 Протокол пуска в эксплуатацию

14.5 Протоколы контрольного осмотра и технического обслуживания

Протоколы содержат перечень работ, проводимых при контрольных осмотрах и техническом обслуживании, которые должны выполняться ежегодно.

Бланки протоколов можно скопировать для дальнейшего заполнения.



Гарантия:

Ежегодный контрольный осмотр и техническое обслуживание являются составной частью условий предоставления гарантии.

- ▶ Заполните протоколы при проведении контрольного осмотра и технического обслуживания.
- ▶ Подпишите протокол выполненных работ и поставьте дату.

	Работы при проведении контрольного осмотра	Стр. (отдельные этапы)	Примечания
1.	Проверка общего состояния отопительной системы (визуальный контроль).		
2.	Проверка работы отопительной системы.		
3.	Проверка элементов топливо- и водопроводов установки на: <ul style="list-style-type: none"> • герметичность • наличие видимой коррозии • износ 		
4.	Проверка и чистка загрязнений камеры сгорания и поверхностей нагрева. Для этого выключите отопительную установку.	Глава 9.1, стр. 37	
5.	Проверка уплотнений и уплотнительных шнуров, замена при необходимости на: <ul style="list-style-type: none"> • двери камеры сгорания • смотровом люке оборотной камеры • смотровом люке коллектора дымовых газов Подтяжка винтов на коллекторе дымовых газов и на оборотной камере, проверка отсутствия протечек.	Глава 10.3.4, стр. 39 Глава 10.3.5, стр. 39	
6.	Проверка и чистка горелки. <ul style="list-style-type: none"> ▶ Осмотр горелки и удаление загрязнений. ▶ Проверка предохранительных устройств (защитное отключение). ▶ Проверка работоспособности ▶ Анализ дымовых газов с составлением протокола замеров для каждой ступени мощности. 	См. техническую документацию на горелку.	
7.	Проверка работы и надёжности системы отвода дымовых газов.	См. техническую документацию на горелку.	
8.	Проверка водяного затвора сифона для конденсата, добавление воды при необходимости.		
9.	Проверка рабочего давления и предварительного давления расширительного бака.	Глава 10.4, стр. 40	
10.	Проверка и выполнение необходимых настроек системы управления.	См. техническую документацию на горелку.	
11.	Проверка и документирование работы предохранительных устройств (защитное отключение). Например: <ul style="list-style-type: none"> ▶ предохранительный ограничитель температуры ▶ ограничитель мин. давления или реле контроля мин. давления ▶ ограничитель максимального давления (если имеется) ▶ устройство контроля количества воды (если имеется) ▶ другие предохранительные устройства. 		

	Работы при проведении контрольного осмотра	Стр. (отдельные этапы)	Примечания
12.	Выполнение и документирование анализа воды в рабочем журнале: ▶ значение рН ▶ остаточная жёсткость ▶ средства связывания кислорода ▶ фосфат ▶ электропроводность ▶ визуальный контроль ▶ проверка записей о воде в рабочем журнале (количество долива воды).		
13.	Проверка устройства нейтрализации конденсата.		
14.	Заключительная проверка всех проведённых работ, проведение замеров, документирование результатов проверки и замеров.		
15.	Подтверждение квалифицированного пуска в эксплуатацию. Печать фирмы / подпись / дата		

Таб. 21 Протокол контрольного осмотра

	Необходимые работы по техническому обслуживанию	Стр. (отдельные этапы)	Примечания
1.	Прекращение эксплуатации отопительной системы.	глава 9.1, стр. 37	
2.	Чистка камеры сгорания.	глава 10.3, стр. 38	
3.	Чистка газоотводящих каналов (поверхностей нагрева)	глава 10.3, стр. 38	
4.	Проверка уплотнений и уплотнительных шнуров, замена при необходимости на: • двери камеры сгорания • смотровом люке оборотной камеры • смотровом люке коллектора дымовых газов Подтяжка винтов с заданным моментом на коллекторе дымовых газов и на оборотной камере, проверка отсутствия протечек.	Глава 10.3.4, стр. 39 Глава 10.3.5, стр. 39	
5.	Проверка загрязнения слива конденсата и заполнения водяного затвора.		
6.	Проверка устройства нейтрализации конденсата.	См. техническую документацию на устройство нейтрализации	
7.	Включите отопительную систему.	глава 8.5, стр. 36	
8.	Заключительная проверка всех выполненных работ, проведение замеров, документирование результатов проверки и замеров.	См. техническую документацию на горелку.	
9.	Проверка работоспособности и надёжности приборов безопасности во время работы.		
10.	Подтверждение квалифицированного пуска в эксплуатацию. Печать фирмы / подпись / дата		

Таб. 22 Протокол технического обслуживания отопительной системы





Buderus

Российская Федерация

ООО "Бош Термотехника"
Вашутинское шоссе, 24
141400 г. Химки, Московская область
Телефон: (495) 560 90 65
www.buderus.ru | info@buderus.ru

Республика Беларусь

ИП ООО "Роберт Бош"
67-712, ул. Тимирязева
220035, г. Минск
Телефон: (017) 396 34 05
www.buderus-belarus.by

Казахстан

"Роберт Бош" ЖШС
Мұратбаев к-сі, 180
050012, Алматы, Қазақстан
Тел: 007 (727) 331 86 00
www.buderus.kz

Buderus в Германии

Bosch Thermotechnik GmbH
Sophienstrasse 30-32
D-35576 Wetzlar
www.buderus.de